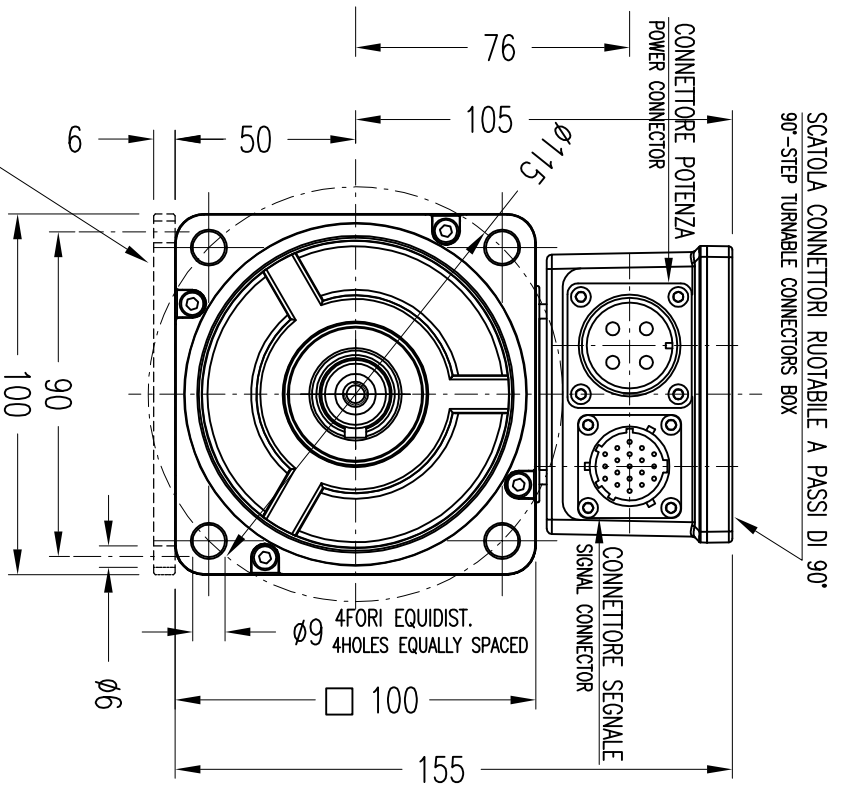


	BR051	BR052	BR053	BR054	BR055	BR056	BR057	BR058
B	50	72	94	115	137	158	180	202
Lo	95	117	139	160	182	203	225	247
Lt	178	200	222	243	265	286	308	330



VENTILAZIONE: CONVEZIONE LIBERA IC410
 COOLING: FREE CONVECTION IC410

Quantità:	Refer.:	Modello:	Materiali:	Titol. vernici:	Masso Kg:
Motore: BR 05			Cliente:	Motor. Syst. dis. Del	
scalo: 1:1	Form: A2	Denominazione: INGMORI SERVOMOTORE		NOMEFILE: DWG	
Data: 01/09/11	Rev: BZ	IEC IM B5 / B35 SCATOLA PORTACONN.		-B0615-A	
Disegnato: Marconite	Controllo: Ing. Ferrario			COMPUTER AIDED DESIGN	

BRUSATORI S.R.L.