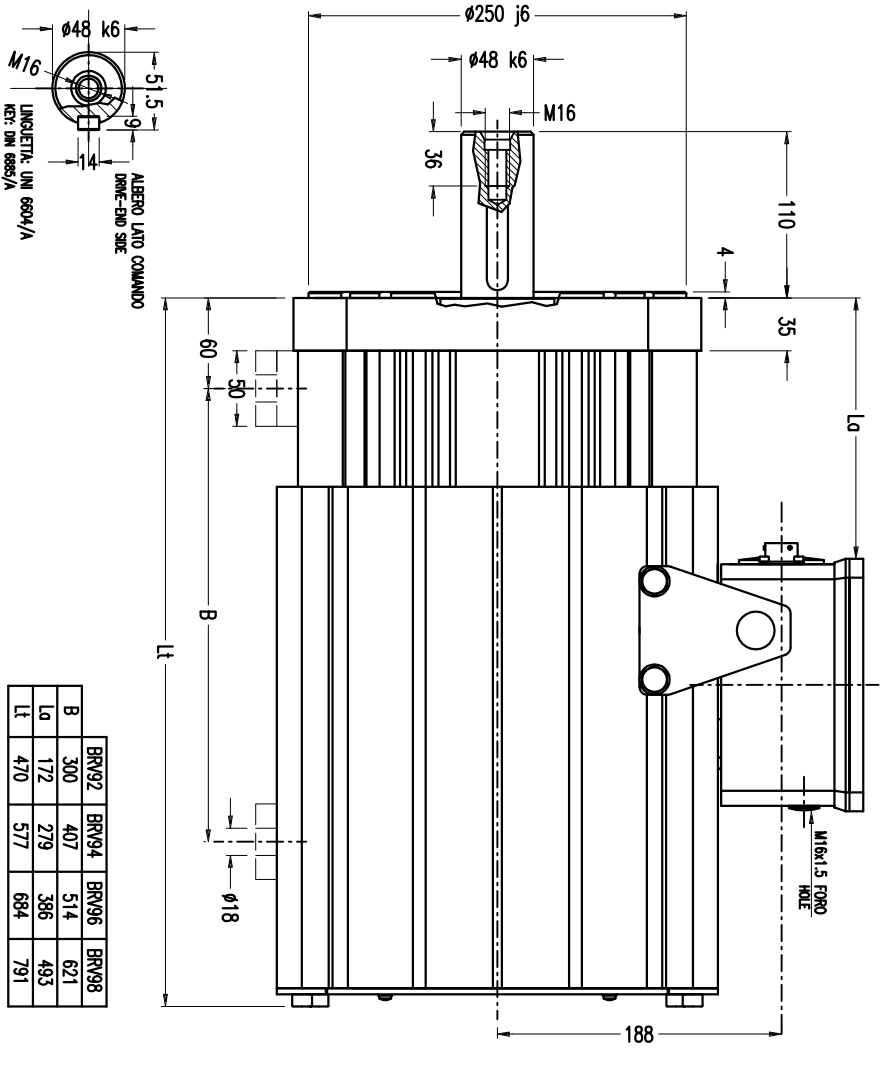
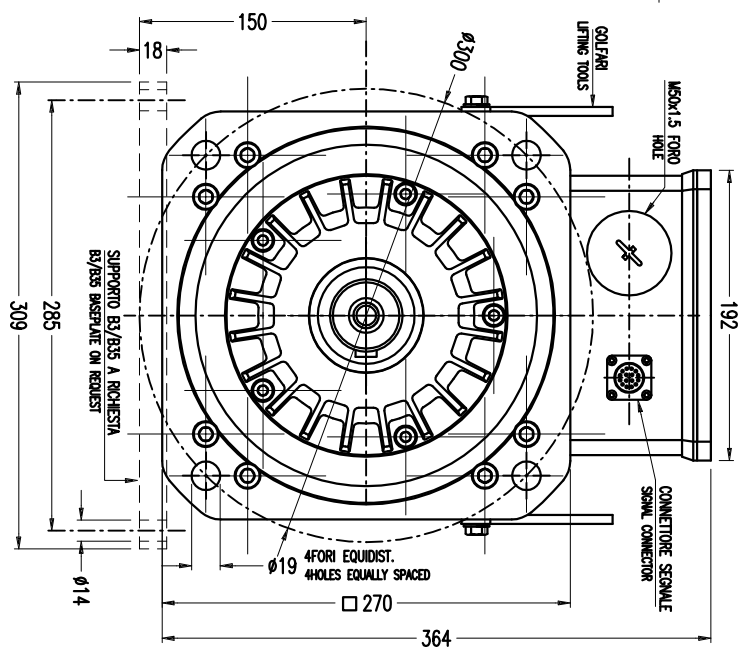
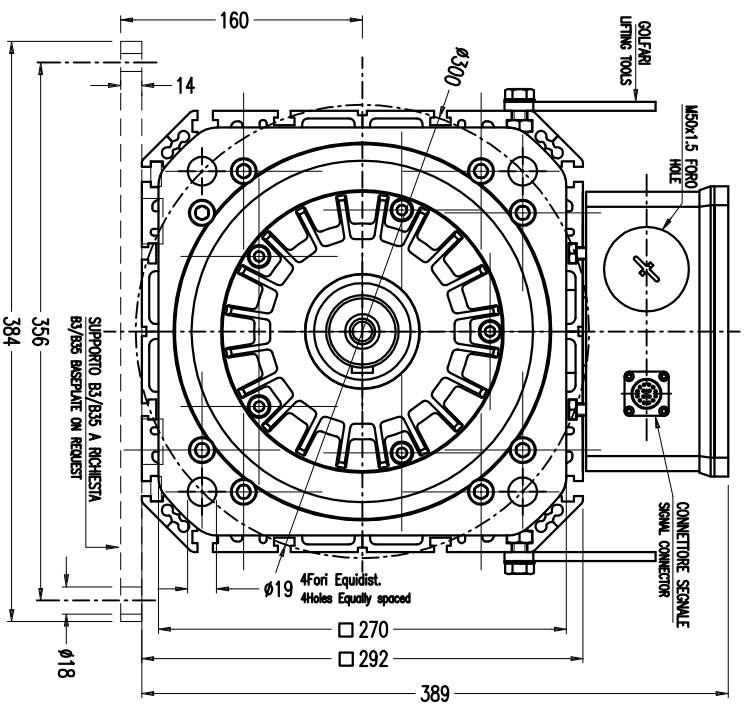


VENTILAZIONE: CONNEZIONE LIBERA IC410
 COOLING: FREE CONNECTION IC410



VENTILAZIONE: CONNEZIONE FORZATA IC416
 COOLING: FORCED CONNECTION IC416



Quantità:	Rifer.:	Modello:	Materiale:	Trofit. termico:	Massa Kg:
Motore:	BR 09				
scala:	1:1,8	Form:	AO	Denominazione:	INCOMBRI SERVOMOTORE
Data:	31/03/17	Rev:	02	VENT. NAT. & FORZ. CENTR. $\varnothing 250$	
Disegnato:	Ing. Ferrario	Controllo:			
Marche:					
				Note:	Sost. dis. Del 21/03/07
					NOMEFILE.DWG
					-40130-A
					COMPUTER AIDED DESIGN

BRUSATORI S.R.L.