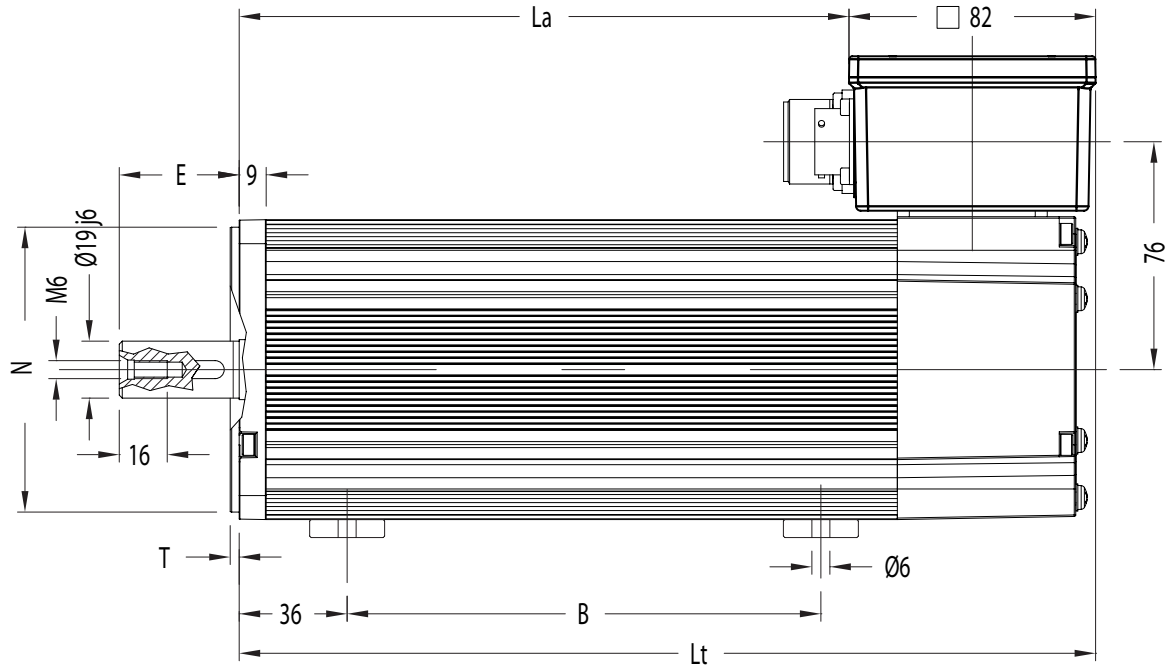


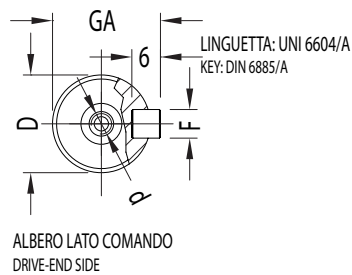
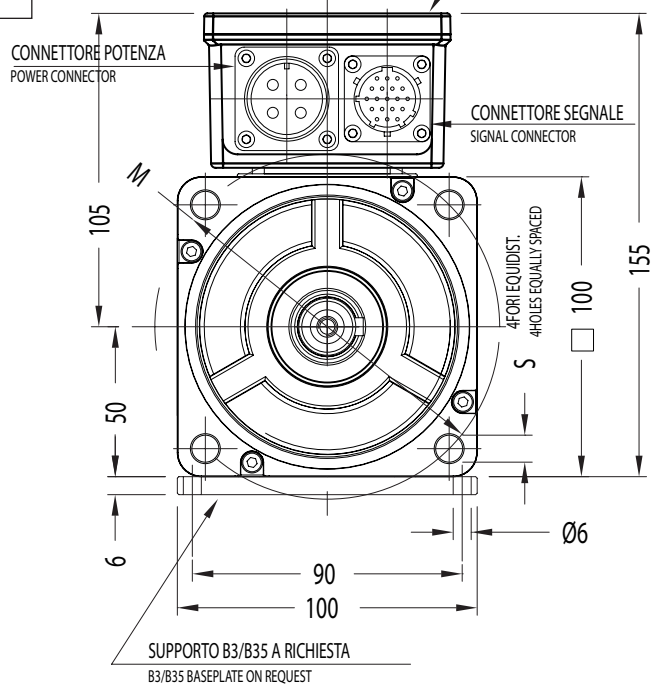
Dimensioni di ingombro BR 05

Overall dimensions BR 05



Ventilazione: Convezione Libera IC410
Cooling: Free Convection IC410

SCATOLA CONNETTORI RUOTABILE A PASSI DI 90°
90°-STEP TURNABLE CONNECTORS BOX



Tipo Type	Lunghezza / Length			Albero / Shaft					Flangia / Front flange				
	B	La	Lt	D	E	GA	F	d	□	N	T	M	S
BR 051	50	95	178	19 j6	40	21,5	6	M6	100x100	95 j6	3	115	9
BR 052	72	117	200										
BR 053	64	139	222										
BR 054	115	160	243										
BR 055	137	182	265										
BR 056	158	203	286										
BR 057	180	225	308										
BR 058	202	247	330										

Motori con freno: vedere lunghezza aggiuntiva pagina 5
Motors with brake: see the additional length at page 5