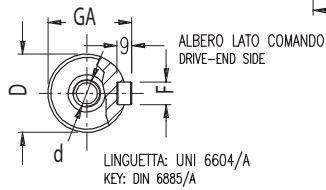
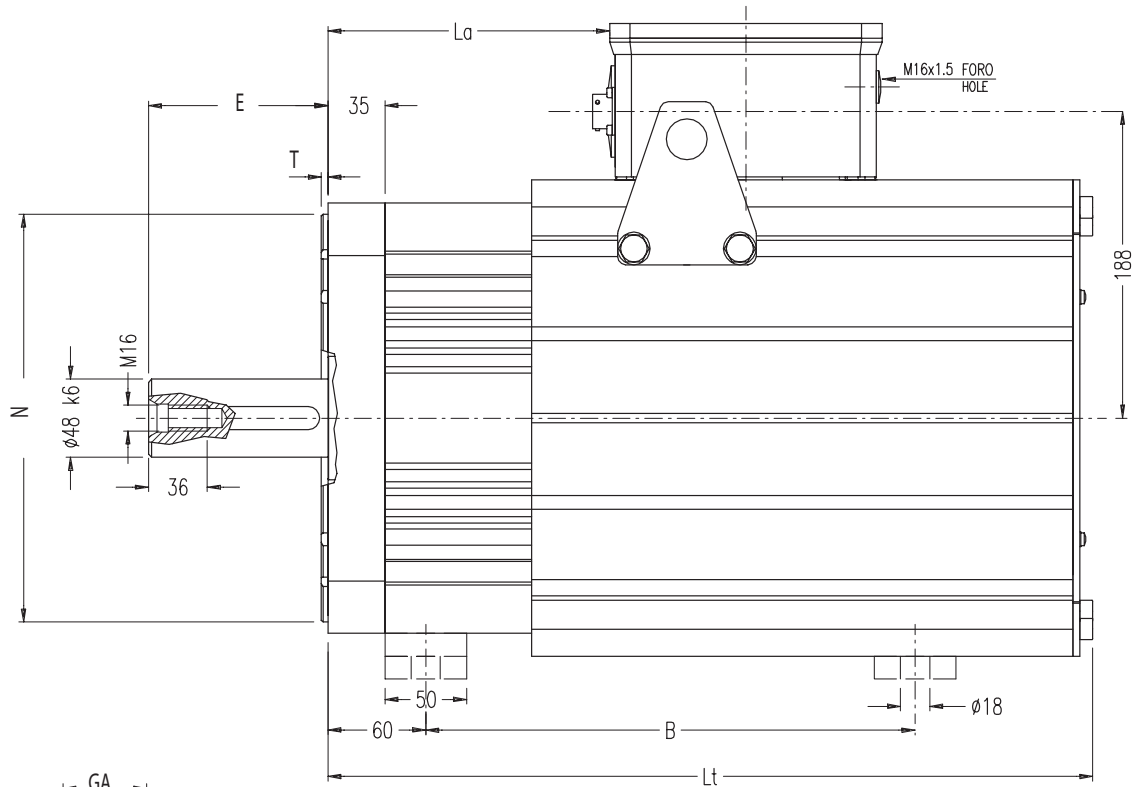
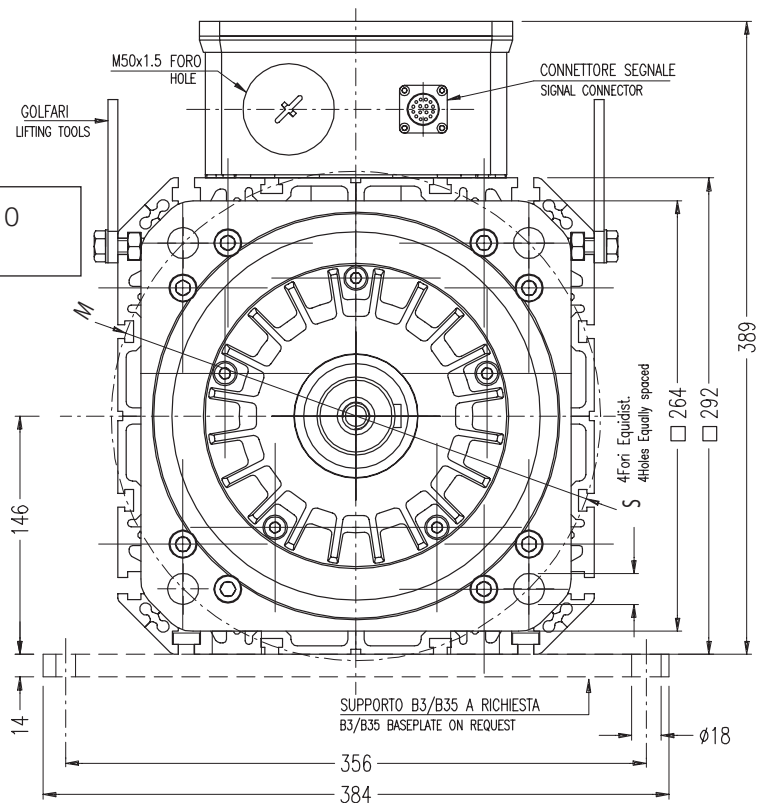


Dimensioni di ingombro BR V9

Overall dimensions BR V9



Ventilazione: Convezione Libera IC410
Cooling: Free Convection IC410



Tipo Type	Lunghezza / Lenght			Albero / Shaft					Flangia / Front flange				
	B	La	Lt	D	E	GA	F	d	□	N	T	M	S
BR V92	300	172	470	48 k6	110	51,5	14	M16	264x264	250 j6	4	300	19
BR V94	407	279	577										
BR V96	514	386	684										
BR V98	621	493	791										

Motori con freno: vedere lunghezza aggiuntiva pagina 5
Motors with brake: see the additional length at page 5