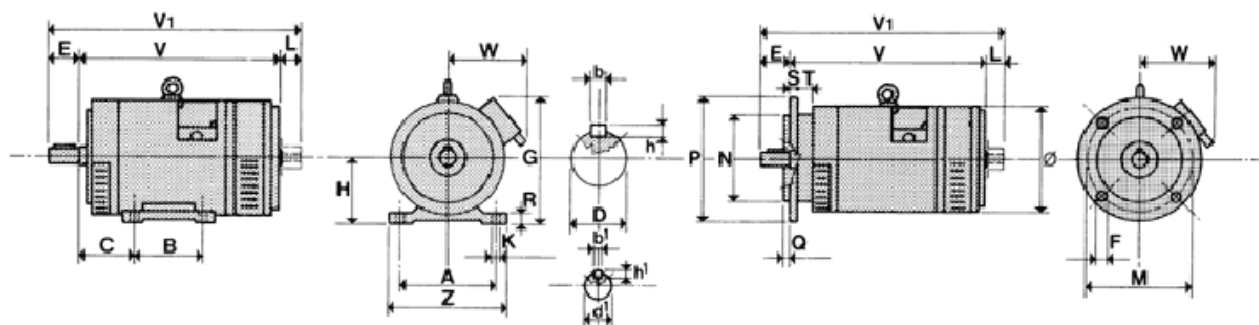


CC 63

Dati elettrici e dimensioni di ingombro / Electrical data and overall dimensions

B3

B5



| Tipo Type | Posizione montaggio B3 Mounting position B3 | | | | | | | | | | | Albero Shaft | | | | | | Posizione montaggio B5 Mounting position B5 | | | | | | | | | | Ø | | | | |
|---------------|--|-----|----|----|---|----|-----|-----|----|-----|----|-----------------|----|----|---|---|----|--|----|----|-----|----|-----|---|-----|----|-----|----|----|-----|-----|-----|
| | H | A | B | C | K | W | V | V1 | L | Z | G | R | D | E | b | h | d' | L | b' | h' | M | N | P | Q | F | W | S | | T | L | V | V1 |
| 63 C** | 63 | 100 | 80 | 40 | 7 | 92 | 155 | 203 | 25 | 124 | 90 | 9 | 11 | 23 | 4 | 3 | 11 | 18 | 4 | 4 | 115 | 95 | 140 | 3 | 9,5 | 92 | 7,5 | 18 | 25 | 173 | 221 | 123 |
| 63 L | 63 | 100 | 80 | 40 | 7 | 92 | 213 | 261 | 25 | 124 | 90 | 9 | 11 | 23 | 4 | 3 | 11 | 18 | 4 | 4 | 115 | 95 | 140 | 3 | 9,5 | 92 | 7,5 | 18 | 25 | 236 | 284 | 123 |

| TIPO Type | Potenza Power | | Velocità Speed | Tensione armatura Armature voltage | | | | | | Field Power | Rendimento Efficiency | Peso Weight |
|---------------|------------------|------|-------------------|---------------------------------------|------|---|---|---|---|----------------|--------------------------|----------------|
| | HP | KW | rpm | V | A | V | A | V | A | W | % | Kg |
| 63 C** | 0.10 | 0.07 | 1000 | 170 | 0.65 | | | | | 39 | 70 | 3.5 |
| | 0.15 | 0.11 | 1500 | | 0.90 | | | | | | | |
| | 0.20 | 0.15 | 2000 | | 1.20 | | | | | | | |
| | 0.25 | 0.18 | 2500 | | 1.50 | | | | | | | |
| | 0.30 | 0.22 | 3000 | | 1.85 | | | | | | | |
| 63 L | 0.15 | 0.11 | 1000 | 170 | 0.65 | | | | | 30 | 71 | 6 |
| | 0.25 | 0.18 | 1500 | | 1.50 | | | | | | | |
| | 0.30 | 0.22 | 2000 | | 1.85 | | | | | | | |
| | 0.45 | 0.33 | 2500 | | 2.77 | | | | | | | |
| | 0.50 | 0.37 | 3000 | | 3.00 | | | | | | | |

- I valori indicati in tabella si riferiscono ad una alimentazione con fattore di forma (FF) pari a 1. Nel caso di alimentazione tramite convertitore i valori di potenza indicati devono essere declassati di un 20%-30% a seconda del convertitore utilizzato.
- Sono disponibili avvolgimenti specifici a tensioni e velocità differenti. Contattare il nostro ufficio tecnico.

- The value indicated in the table refer to a supply voltage with form factor (F.F.) equal to 1. In case you use a supply converter with a different form factor you have to reduce of about 20% - 30% the nominal power value.
- Other voltage and speed winding are available. Please contact our technical department.

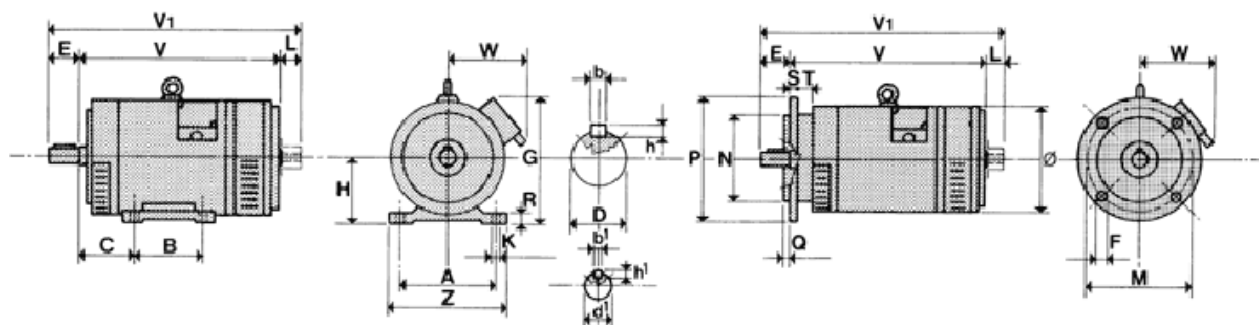
** Questi motori non sono attualmente in produzione. E' possibile valutarne la fattibilità a richiesta. / This motors are not still now in production. It will be possible evaluate the possibility to produce it on request.

CC 80

Dati elettrici e dimensioni di ingombro / Electrical data and overall dimensions

B3

B5



| Tipo Type | Posizione montaggio B3 Mounting position B3 | | | | | | | | | | | | Albero Shaft | | | | | | | Posizione montaggio B5 Mounting position B5 | | | | | | | | | | Ø | | |
|--------------|--|-----|-----|----|---|-----|-----|-----|----|-----|-----|------|-----------------|----|---|---|----|----|----|--|-----|-----|-----|-----|-----|-----|---|----|----|-----|-----|-----|
| | H | A | B | C | K | W | V | V1 | L | Z | G | R | D | E | b | h | d' | L | b' | h' | M | N | P | Q | F | W | S | T | L | | V | V1 |
| 80 C | 88 | 125 | 100 | 50 | 9 | 115 | 224 | 279 | 25 | 162 | 125 | 10,5 | 14 | 30 | 5 | 5 | 11 | 18 | 4 | 4 | 130 | 110 | 160 | 3,5 | 8,5 | 115 | 9 | 21 | 25 | 245 | 300 | 156 |
| 80 L | 88 | 125 | 100 | 50 | 9 | 115 | 281 | 336 | 25 | 162 | 125 | 10,5 | 14 | 30 | 5 | 5 | 11 | 18 | 4 | 4 | 130 | 110 | 160 | 3,5 | 8,5 | 115 | 9 | 21 | 25 | 295 | 350 | 156 |

| TIPO Type | Potenza Power | | Velocità Speed | Tensione armatura Armature voltage | | | | | | Field Power | Rendimento Efficiency | Peso Weight |
|--------------|------------------|-------|-------------------|---------------------------------------|-----|---|---|---|---|----------------|--------------------------|----------------|
| | HP | KW | rpm | V | A | V | A | V | A | W | % | Kg |
| 80 C | 0.25 | 0.11 | 1000 | 170 | 0.9 | | | | | 43 | 73.5 | 10 |
| | 0.35 | 0.26 | 1500 | | 2.0 | | | | | | | |
| | 0.50 | 0.37 | 2000 | | 2.9 | | | | | | | |
| | 0.60 | 0.44 | 2500 | | 3.5 | | | | | | | |
| | 0.80 | 0.60 | 3000 | | 4.7 | | | | | | | |
| 80 L | 0.40 | 0.24 | 1000 | 170 | 2.2 | | | | | 59 | 75 | 13 |
| | 0.60 | 0.44 | 1500 | | 3.4 | | | | | | | |
| | 0.80 | 0.59 | 2000 | | 4.6 | | | | | | | |
| | 1.00 | 0.736 | 2500 | | 5.7 | | | | | | | |
| | 1.30 | 0.96 | 3000 | | 7.5 | | | | | | | |

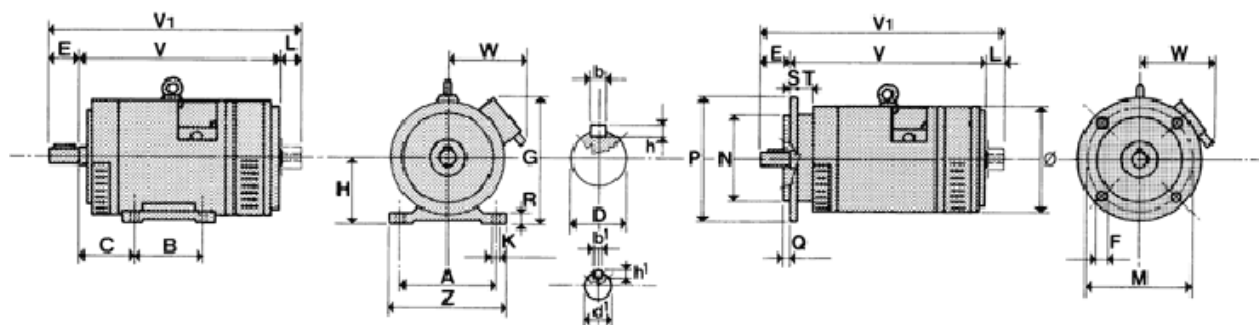
- I valori indicati in tabella si riferiscono ad una alimentazione con fattore di forma (FF) pari a 1. Nel caso di alimentazione tramite convertitore i valori di potenza indicati devono essere declassati di un 20%-30% a seconda del convertitore utilizzato.
- Sono disponibili avvolgimenti specifici a tensioni e velocità differenti. Contattare il nostro ufficio tecnico.
- The value indicated in the table refer to a supply voltage with form factor (F.F.) equal to 1. In case you use a supply converter with a different form factor you have to reduce of about 20% - 30% the nominal power value.
- Other voltage and speed winding are available. Please contact our technical department.

CC 90

Dati elettrici e dimensioni di ingombro / Electrical data and overall dimensions

B3

B5



| Tipo Type | Posizione montaggio B3 Mounting position B3 | | | | | | | | | | | Albero Shaft | | | | | | Posizione montaggio B5 Mounting position B5 | | | | | | | | | | Ø | | | | |
|--------------|--|-----|-----|----|---|-----|-----|-----|----|-----|-----|-----------------|----|----|---|---|----|--|----|----|-----|-----|-----|-----|------|-----|----|----|----|-----|-----|-----|
| | H | A | B | C | K | W | V | V1 | L | Z | G | R | D | E | b | h | d' | L | b' | h' | M | N | P | Q | F | W | S | | T | L | V | V1 |
| 90 C | 90 | 140 | 100 | 76 | 9 | 125 | 274 | 349 | 25 | 174 | 140 | 10,5 | 24 | 50 | 8 | 7 | 11 | 18 | 4 | 4 | 165 | 130 | 200 | 3,5 | 11,5 | 125 | 11 | 15 | 25 | 274 | 349 | 158 |
| 90 L | 90 | 140 | 100 | 62 | 9 | 126 | 297 | 372 | 25 | 174 | 140 | 10,5 | 24 | 50 | 8 | 7 | 11 | 18 | 4 | 4 | 165 | 130 | 200 | 3,5 | 11,5 | 126 | 11 | 15 | 25 | 297 | 372 | 158 |

| TIPO Type | Potenza Power | | Velocità Speed | Tensione armatura Armature voltage | | | | | | Field Power | Rendimento Efficiency | Peso Weight |
|--------------|------------------|------|-------------------|---------------------------------------|------|---|---|---|---|----------------|--------------------------|----------------|
| | HP | KW | rpm | V | A | V | A | V | A | W | % | Kg |
| 90 C | 0.4 | 0.29 | 1000 | 170 | 2.2 | | | | | 49 | 77 | 16 |
| | 0.6 | 0.44 | 1500 | | 3.3 | | | | | | | |
| | 0.8 | 0.59 | 2000 | | 4.5 | | | | | | | |
| | 1.0 | 0.73 | 2500 | | 5.6 | | | | | | | |
| | 1.3 | 0.96 | 3000 | | 7.3 | | | | | | | |
| 90 L | 0.65 | 0.48 | 1000 | 170 | 3.6 | | | | | 62 | 77.5 | 19 |
| | 1.0 | 0.73 | 1500 | | 5.5 | | | | | | | |
| | 1.40 | 1.03 | 2000 | | 7.8 | | | | | | | |
| | 1.8 | 1.32 | 2500 | | 10.0 | | | | | | | |
| | 2.1 | 1.55 | 3000 | | 11.7 | | | | | | | |

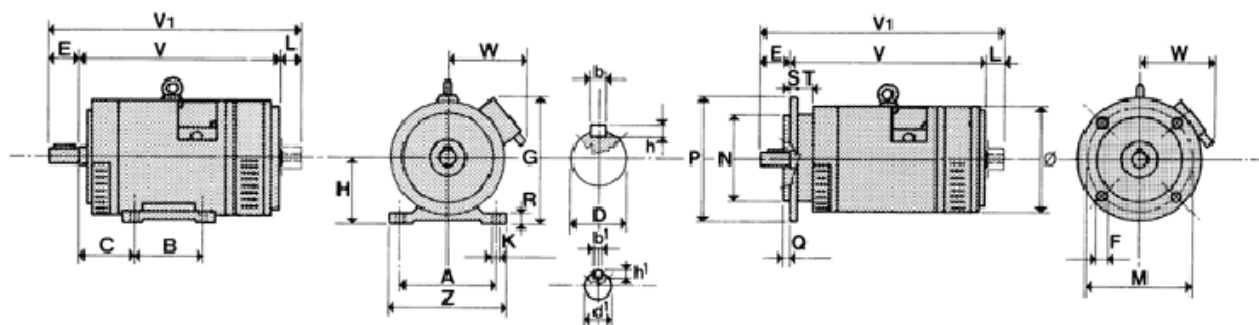
- I valori indicati in tabella si riferiscono ad una alimentazione con fattore di forma (FF) pari a 1. Nel caso di alimentazione tramite convertitore i valori di potenza indicati devono essere declassati di un 20%-30% a seconda del convertitore utilizzato.
- Sono disponibili avvolgimenti specifici a tensioni e velocità differenti. Contattare il nostro ufficio tecnico.
- The value indicated in the table refer to a supply voltage with form factor (F.F.) equal to 1. In case you use a supply converter with a different form factor you have to reduce of about 20% - 30% the nominal power value.
- Other voltage and speed winding are available. Please contact our technical department.

CC 100

Dati elettrici e dimensioni di ingombro / Electrical data and overall dimensions

B3

B5



| Tipo Type | Posizione montaggio B3 Mounting position B3 | | | | | | | | | | | Albero Shaft | | | | | | Posizione montaggio B5 Mounting position B5 | | | | | | | | | | Ø | | | | |
|--------------|--|-----|-----|----|----|-----|-----|-----|----|-----|-----|-----------------|----|----|---|---|----|--|----|----|-----|-----|-----|---|----|-----|----|----|----|-----|-----|-----|
| | H | A | B | C | K | W | V | V1 | L | Z | G | R | D | E | b | h | d' | L | b' | h' | M | N | P | Q | F | W | S | | T | L | V | V1 |
| 100 C | 100 | 160 | 140 | 63 | 12 | 130 | 290 | 375 | 25 | 196 | 220 | 14 | 28 | 60 | 8 | 7 | 11 | 18 | 4 | 4 | 215 | 180 | 250 | 4 | 14 | 130 | 12 | 30 | 25 | 290 | 375 | 180 |
| 100 L | 100 | 160 | 140 | 63 | 12 | 130 | 330 | 415 | 25 | 196 | 220 | 14 | 28 | 60 | 8 | 7 | 11 | 18 | 4 | 4 | 215 | 180 | 250 | 4 | 14 | 130 | 12 | 30 | 25 | 330 | 415 | 180 |

| TIPO Type | Potenza Power | | Velocità Speed | Tensione armatura Armature voltage | | | | | | Field Power | Rendimento Efficiency | Peso Weight |
|--------------|------------------|-------|-------------------|---------------------------------------|------|-----|------|---|---|----------------|--------------------------|----------------|
| | HP | KW | rpm | V | A | V | A | V | A | W | % | Kg |
| 100C | 0.85 | 0.62 | 1000 | 170 | 4.6 | 280 | 2.8 | | | 59 | 77.5 | 25 |
| | 1.30 | 0.95 | 1500 | | 7.1 | | 4.2 | | | | | |
| | 1.80 | 1.32 | 2000 | | 9.8 | | 5.9 | | | | | |
| | 2.20 | 1.62 | 2500 | | 12.0 | | 7.2 | | | | | |
| | 2.75 | 2.02 | 3000 | | 15.0 | | 9.1 | | | | | |
| 100L | 1.00 | 0.736 | 1000 | 170 | 5.4 | 280 | 3.2 | | | 71 | 80.5 | 29 |
| | 1.70 | 1.25 | 1500 | | 9.2 | | 5.5 | | | | | |
| | 2.30 | 1.69 | 2000 | | 12.4 | | 7.4 | | | | | |
| | 3.00 | 2.21 | 2500 | | 16.2 | | 9.8 | | | | | |
| | 3.70 | 2.72 | 3000 | | 20.0 | | 12.0 | | | | | |

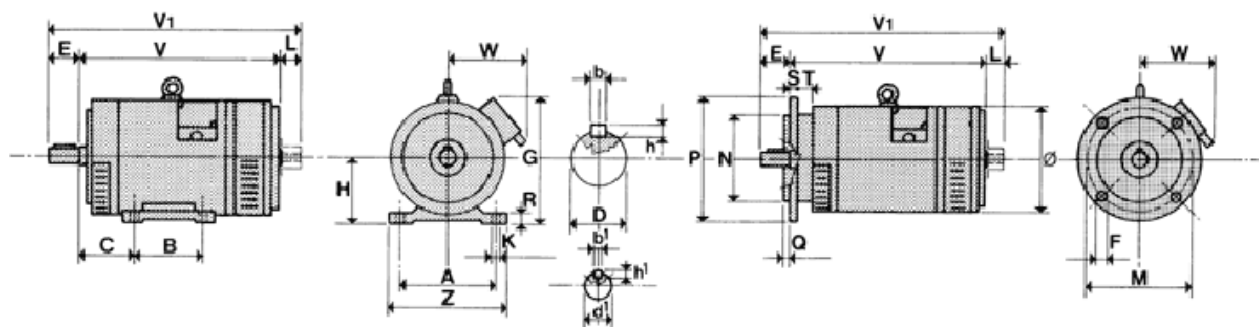
- I valori indicati in tabella si riferiscono ad una alimentazione con fattore di forma (FF) pari a 1. Nel caso di alimentazione tramite convertitore i valori di potenza indicati devono essere declassati di un 20%-30% a seconda del convertitore utilizzato.
- Sono disponibili avvolgimenti specifici a tensioni e velocità differenti. Contattare il nostro ufficio tecnico.
- The value indicated in the table refer to a supply voltage with form factor (F.F.) equal to 1. In case you use a supply converter with a different form factor you have to reduce of about 20% - 30% the nominal power value.
- Other voltage and speed winding are available. Please contact our technical department.

CC 112

Dati elettrici e dimensioni di ingombro / Electrical data and overall dimensions

B3

B5



| Tipo Type | Posizione montaggio B3 Mounting position B3 | | | | | | | | | | | Albero Shaft | | | | | | Posizione montaggio B5 Mounting position B5 | | | | | | | | | | Ø | | | | |
|--------------|--|-----|-----|----|----|-----|-----|-----|----|-----|-----|-----------------|----|----|---|---|----|--|----|----|-----|-----|-----|---|----|-----|----|----|----|-----|-----|-----|
| | H | A | B | C | K | W | V | V1 | L | Z | G | R | D | E | b | h | d' | L | b' | h' | M | N | P | Q | F | W | S | | T | L | V | V1 |
| 112 C | 112 | 190 | 140 | 70 | 12 | 159 | 355 | 440 | 25 | 218 | 260 | 12 | 28 | 60 | 8 | 7 | 11 | 18 | 4 | 4 | 215 | 180 | 250 | 4 | 14 | 159 | 12 | 28 | 25 | 380 | 465 | 218 |
| 112 L | 112 | 190 | 140 | 80 | 12 | 159 | 365 | 450 | 25 | 218 | 260 | 12 | 28 | 60 | 8 | 7 | 11 | 18 | 4 | 4 | 215 | 180 | 250 | 4 | 14 | 159 | 12 | 28 | 25 | 390 | 475 | 218 |

| TIPO Type | Potenza Power | | Velocità Speed | Tensione armatura Armature voltage | | | | | | Field Power | Rendimento Efficiency | Peso Weight |
|--------------|------------------|------|-------------------|---------------------------------------|------|-----|------|-----|------|----------------|--------------------------|----------------|
| | HP | KW | rpm | V | A | V | HP | KW | rpm | V | A | V |
| 112CL | 1.7 | 1.25 | 1000 | 170 | 8.9 | 280 | 5.4 | 440 | 3.4 | 79 | 82.5 | 40 |
| | 2.7 | 1.99 | 1500 | | 14.2 | | 8.6 | | 5.4 | | | |
| | 3.5 | 2.57 | 2000 | | 18.3 | | 11.1 | | 7.0 | | | |
| | 5 | 3.69 | 2500 | | 26.3 | | 15.9 | | 10.2 | | | |
| | 6.3 | 4.64 | 3000 | | 33.0 | | 20.0 | | 12.8 | | | |
| 112L | 2.3 | 1.69 | 1000 | 170 | 11.9 | 280 | 7.2 | 440 | 4.5 | 118 | 83.5 | 44 |
| | 3.7 | 2.72 | 1500 | | 19.1 | | 11.6 | | 7.4 | | | |
| | 5.0 | 3.69 | 2000 | | 25.9 | | 15.7 | | 10.0 | | | |
| | 6.5 | 4.78 | 2500 | | 33.6 | | 20.4 | | 13.0 | | | |
| | 8.2 | 6.03 | 3000 | | 42.4 | | 25.7 | | 16.4 | | | |

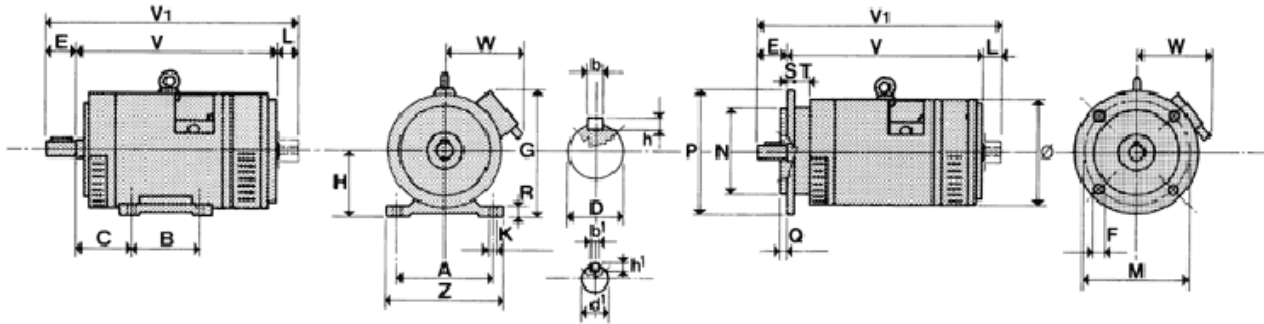
- I valori indicati in tabella si riferiscono ad una alimentazione con fattore di forma (FF) pari a 1. Nel caso di alimentazione tramite convertitore i valori di potenza indicati devono essere declassati di un 20%-30% a seconda del convertitore utilizzato.
- Sono disponibili avvolgimenti specifici a tensioni e velocità differenti. Contattare il nostro ufficio tecnico.
- The value indicated in the table refer to a supply voltage with form factor (F.F.) equal to 1. In case you use a supply converter with a different form factor you have to reduce of about 20% - 30% the nominal power value.
- Other voltage and speed winding are available. Please contact our technical department.

CC 132

Dati elettrici e dimensioni di ingombro / Electrical data and overall dimensions

B3

B5



| Tipo Type | Posizione montaggio B3 Mounting position B3 | | | | | | | | | | | Albero Shaft | | | | | | Posizione montaggio B5 Mounting position B5 | | | | | | | | | | Ø | | | | |
|--------------|--|-----|-----|-----|----|-----|-----|-----|----|-----|-----|-----------------|----|----|----|---|----|--|----|----|-----|-----|-----|---|----|-----|----|----|----|-----|-----|-----|
| | H | A | B | C | K | W | V | V1 | L | Z | G | R | D | E | b | h | d' | L | b' | h' | M | N | P | Q | F | W | S | | T | L | V | V1 |
| 132 C | 132 | 216 | 178 | 89 | 12 | 190 | 422 | 527 | 25 | 256 | 300 | 12 | 38 | 80 | 10 | 8 | 14 | 18 | 5 | 5 | 265 | 230 | 300 | 4 | 14 | 190 | 14 | 33 | 25 | 448 | 553 | 263 |
| 132 L | 132 | 216 | 178 | 110 | 12 | 190 | 440 | 547 | 25 | 256 | 300 | 12 | 38 | 80 | 10 | 8 | 14 | 18 | 5 | 5 | 265 | 230 | 300 | 4 | 14 | 190 | 14 | 33 | 25 | 448 | 573 | 263 |

| TIPO Type | Potenza Power | | Velocità Speed | Tensione armatura Armature voltage | | | | | | Field Power | Rendimento Efficiency | Peso Weight |
|--------------|------------------|-------|-------------------|---------------------------------------|------|-----|------|----|-----|----------------|--------------------------|----------------|
| | HP | KW | rpm | V | A | V | HP | KW | rpm | V | A | V |
| 132 C | 3.0 | 2.21 | 1000 | 280 | 9.0 | 440 | 5.8 | | | 157 | 86 | 86 |
| | 5.0 | 3.38 | 1500 | | 15.2 | | 9.7 | | | | | |
| | 7.0 | 5.15 | 2000 | | 21.3 | | 13.6 | | | | | |
| | 9.0 | 6.62 | 2500 | | 27.4 | | 17.5 | | | | | |
| | 11.0 | 8.09 | 3000 | | 33.5 | | 21.3 | | | | | |
| 132 L | 4.0 | 2.94 | 1000 | 280 | 12.0 | 440 | 7.6 | | | 177 | 87 | 94 |
| | 7.5 | 5.52 | 1500 | | 22.6 | | 14.4 | | | | | |
| | 10.5 | 7.72 | 2000 | | 31.6 | | 20.0 | | | | | |
| | 13.5 | 9.93 | 2500 | | 40.7 | | 26.0 | | | | | |
| | 16.5 | 12.10 | 3000 | | 40.8 | | 31.7 | | | | | |

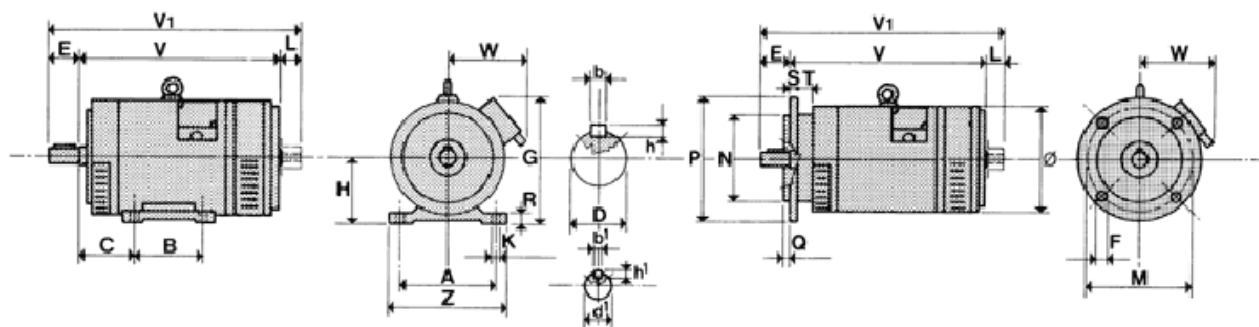
- I valori indicati in tabella si riferiscono ad una alimentazione con fattore di forma (FF) pari a 1. Nel caso di alimentazione tramite convertitore i valori di potenza indicati devono essere declassati di un 20%-30% a seconda del convertitore utilizzato.
- Sono disponibili avvolgimenti specifici a tensioni e velocità differenti. Contattare il nostro ufficio tecnico.
- The value indicated in the table refer to a supply voltage with form factor (F.F.) equal to 1. In case you use a supply converter with a different form factor you have to reduce of about 20% - 30% the nominal power value.
- Other voltage and speed winding are available. Please contact our technical department.

CC 160**

Dati elettrici e dimensioni di ingombro / Electrical data and overall dimensions

B3

B5



| Tipo Type | Posizione montaggio B3 Mounting position B3 | | | | | | | | | | | | Albero Shaft | | | | | | Posizione montaggio B5 Mounting position B5 | | | | | | | | | | Ø | | | |
|--------------|--|-----|-----|-----|----|-----|-----|-----|----|-----|-----|------|-----------------|-----|----|---|----|----|--|----|-----|-----|-----|---|----|-----|----|----|----|-----|-----|-----|
| | H | A | B | C | K | W | V | V1 | L | Z | G | R | D | E | b | h | d' | L | b' | h' | M | N | P | Q | F | W | S | T | | L | V | V1 |
| 160 C | 160 | 254 | 210 | 108 | 14 | 210 | 471 | 606 | 25 | 292 | 300 | 13,5 | 42 | 110 | 12 | 8 | 14 | 18 | 5 | 5 | 300 | 250 | 350 | 5 | 18 | 240 | 16 | 49 | 25 | 506 | 641 | 298 |
| 160 L | 160 | 254 | 254 | 108 | 14 | 235 | 536 | 671 | 25 | 292 | 300 | 13,5 | 42 | 110 | 12 | 8 | 14 | 18 | 5 | 5 | 300 | 250 | 350 | 5 | 18 | 235 | 16 | 49 | 25 | 571 | 706 | 298 |

| TIPO Type | Potenza Power | | Velocità Speed | Tensione armatura Armature voltage | | | | | | Field Power | Rendimento Efficiency | Peso Weight |
|--------------|------------------|-------|-------------------|---------------------------------------|------|---|----|----|-----|----------------|--------------------------|----------------|
| | HP | KW | rpm | V | A | V | HP | KW | rpm | V | A | V |
| 160 C | 6.5 | 4.78 | 1000 | 440 | 12.4 | | | | | 330 | 87 | 115 |
| | 11.0 | 8.09 | 1500 | | 21.1 | | | | | | | |
| | 15.0 | 11.04 | 2000 | | 28.8 | | | | | | | |
| | 19.5 | 14.35 | 2500 | | 37.5 | | | | | | | |
| | 24.0 | 17.66 | 3000 | | 46.0 | | | | | | | |
| 160 L | 9.0 | 6.62 | 1000 | 440 | 17.1 | | | | | 350 | 87.5 | 134 |
| | 14.0 | 10.31 | 1500 | | 26.7 | | | | | | | |
| | 19.5 | 14.35 | 2000 | | 37.2 | | | | | | | |
| | 26.0 | 19.13 | 2500 | | 49.6 | | | | | | | |
| | 32.0 | 23.55 | 3000 | | 61.1 | | | | | | | |

- I valori indicati in tabella si riferiscono ad una alimentazione con fattore di forma (FF) pari a 1. Nel caso di alimentazione tramite convertitore i valori di potenza indicati devono essere declassati di un 20%-30% a seconda del convertitore utilizzato.
- Sono disponibili avvolgimenti specifici a tensioni e velocità differenti. Contattare il nostro ufficio tecnico.
- The value indicated in the table refer to a supply voltage with form factor (F.F.) equal to 1. In case you use a supply converter with a different form factor you have to reduce of about 20% - 30% the nominal power value.
- Other voltage and speed winding are available. Please contact our technical department.

** Questi motori non sono attualmente in produzione. E' possibile valutarne la fattibilità a richiesta. / This motors are not still now in production. It will be possible evaluate the possibility to produce it on request.