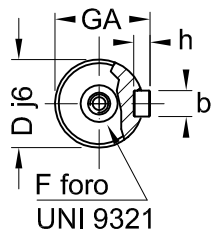
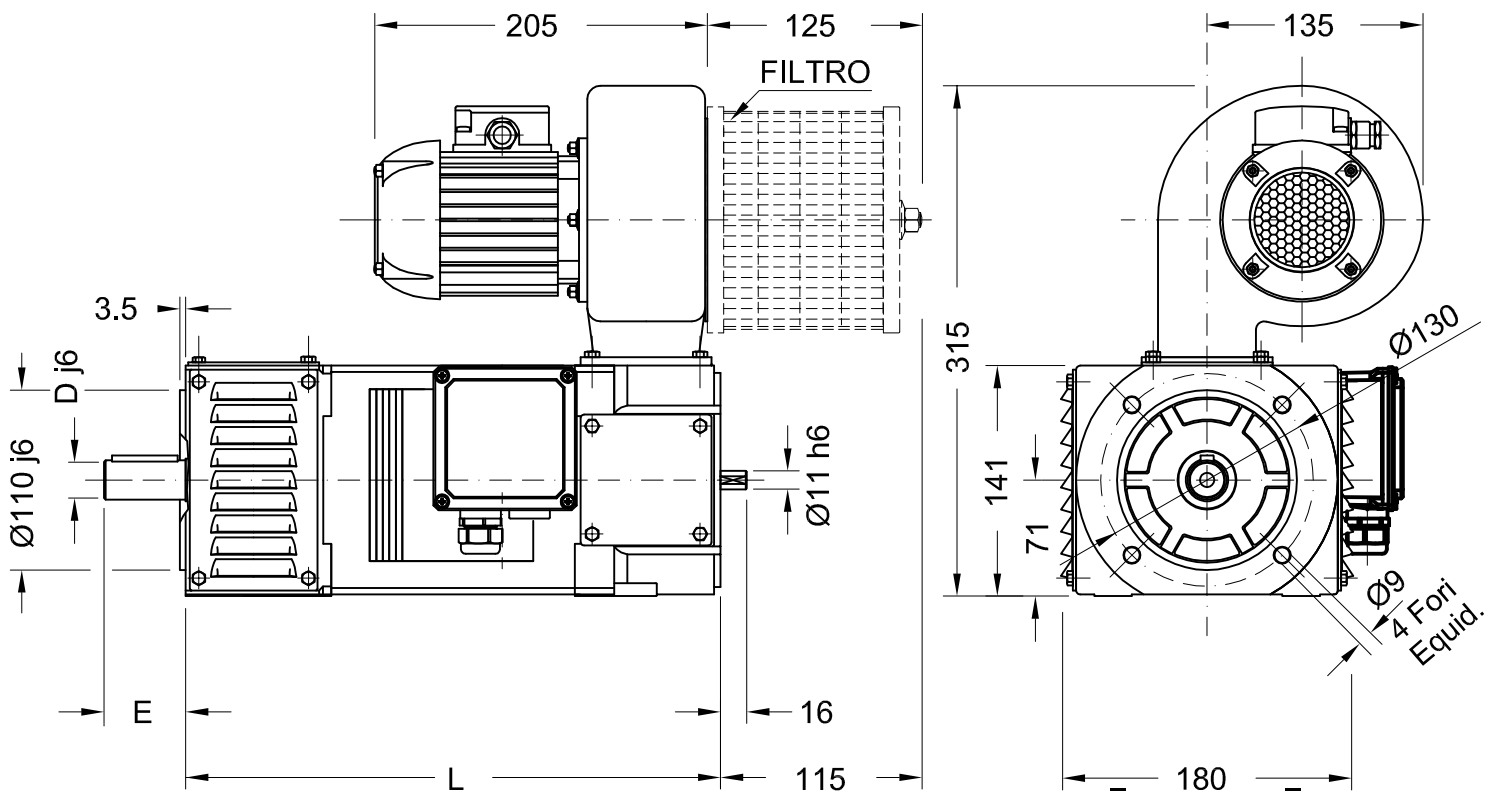
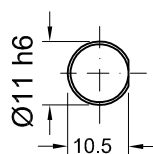


MOTORE ML 71 ESECUZIONE SP. B5 IEC 71

CARATTERISTICHE DIMENSIONALI



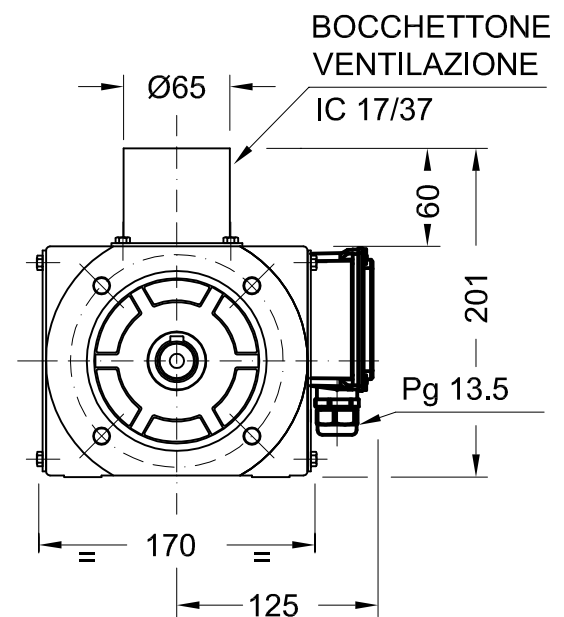
D J6	E	b	h	GA	F
14	30	5	5	16	M5
19	40	6	6	21.5	M6



FLANGIA IEC 71

TIPO ML	L	MASSA Kg CON VENTILATORE
71 S	287	18
71 M	307	21
71 L	327	24

MORSETTIERA E VENTILATORE
POSIZIONABILI DI 90° IN 90°
COLLOCAZIONI DIVERSE A RICHIESTA



VENTILAZIONE IC 06			
MOTORE		SOFFIANTE	
POTENZA Kw	I MAX. 380V A	PREVALENZA mm H ₂ O	PORTATA m ³ / h
0.09	0.27	24	190

CUSCINETTI		SPAZZOLE	
LATO COMANDO	LATO COLLETTORE	DIMENSIONI	Nr
6205 2Z	6204 2RS	8x16x25	2