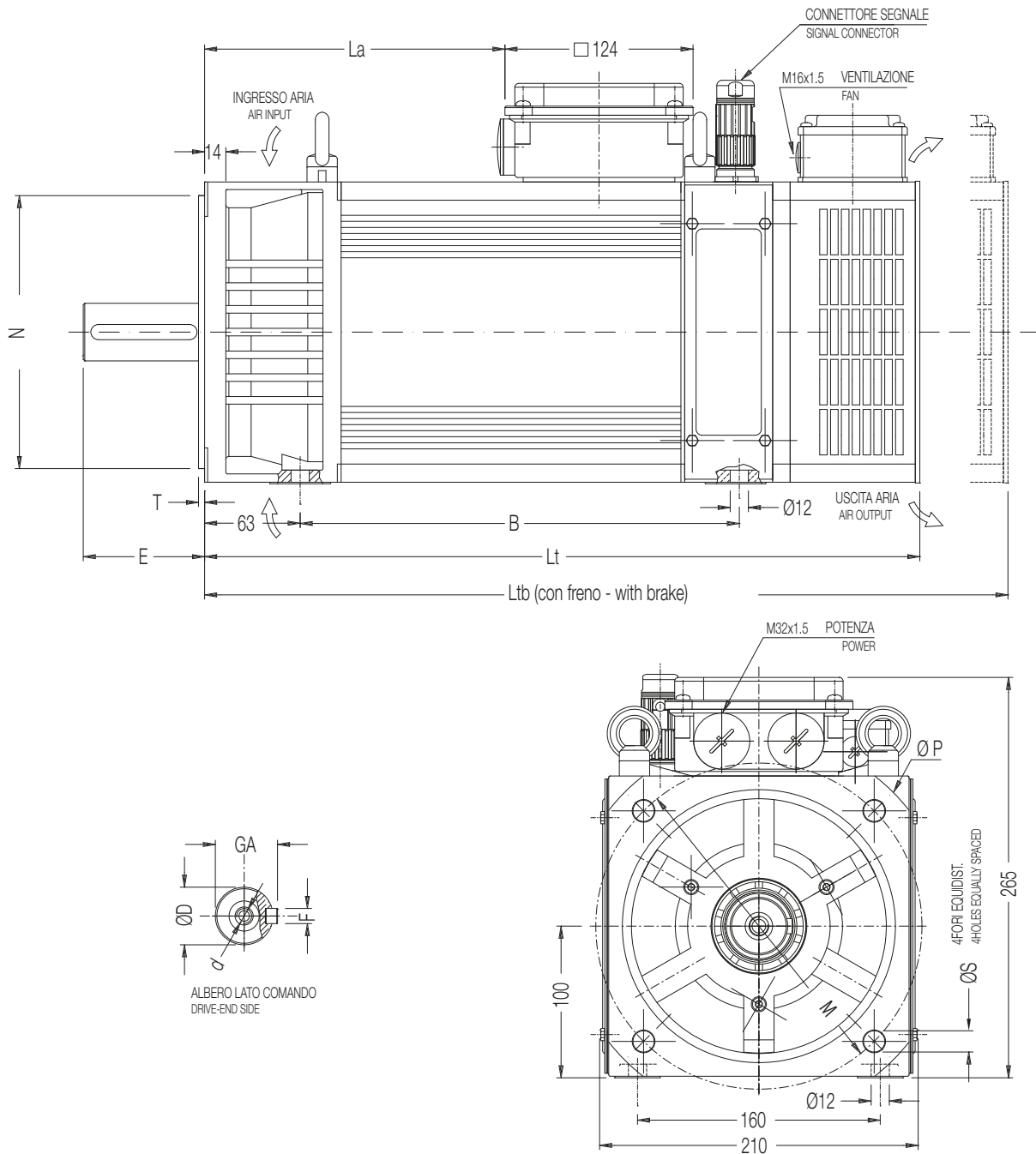


Dimensioni di ingombro VT 100

Overall dimensions VT 100



Tipo Type	Lunghezza Length				Albero Shaft								Flangia Front flange								
	B	La	Lt	Ltb	D		E		GA		F		d		P	N	T	M	S		
					(1)	(2)	(1)	(2)	(1)	(2)	(1)	(2)	(1)	(2)							
VT 100	A	240	148	422	506																
	S	290	198	472	556																
	M	320	228	502	586	28 j6	38 k6	60	80	31	41	8	10	M10	M12	250	180 j6	4	215	14	
	L	365	273	547	631																
	P	420	328	602	685																

(1) Standard (2) Option