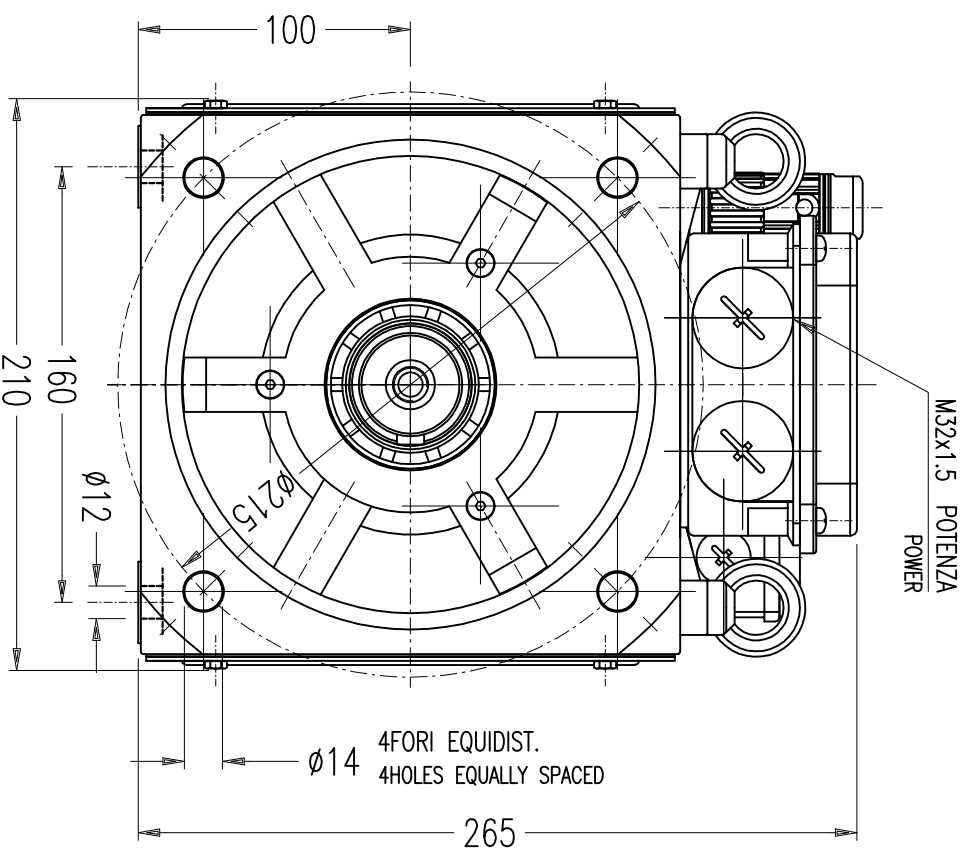


ALBERO LATO COMANDO
DRIVE-END SIDE

ϕD	28j6	38k6
E	60	80
GA	31	41
F	8	10
d	M10	M12

B	240	290	320	365	420
L_0	148	198	228	273	328
L_t	422	472	502	547	602
L_{tb}	506	556	586	631	685



Quantità:	Rifer.:	Modello:	Materiale:	Troff. termici:	Massa Kg:
Motore: VT 100					
scala: 1:1	Form: A0	Denominazione: INGOMBRI MOTORE	Cliente:	Note: Sost. dis. Del 10/03/10	
Data: 15/07/14	Rev: 06				
Disegnato: Marcante	Controllo: Ing. Ferrario				
BRUSATORI S.R.L.			COMPUTER AIDED DESIGN		
-20710-A			NOMEFILE.DWG		