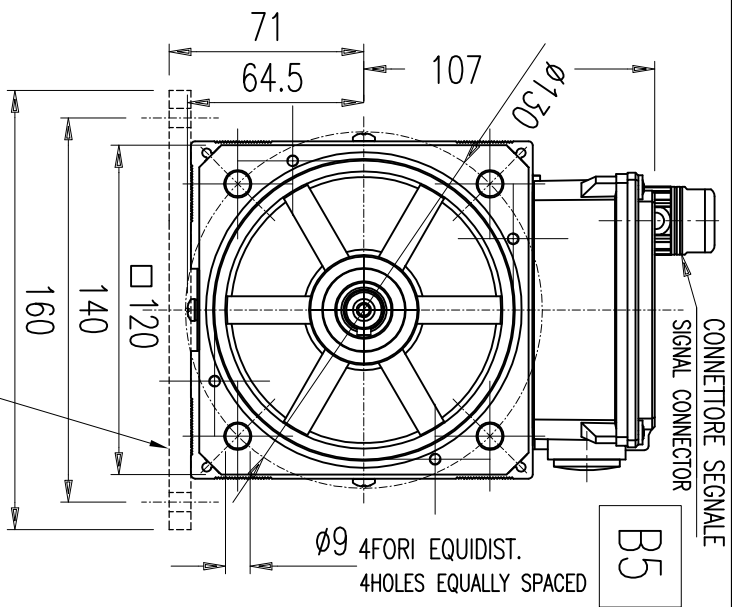
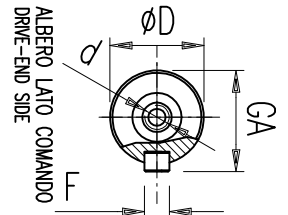


	LT	LT+freno/brake
B5	270	312
B14	281	323

	ϕD	E	GA	F	d
standard	14/6	30	16	5	M5
opzionale	19/6	40	21.5	6	M6



B14

B5

Quantità:	Rifer.:	Modello:	Materiale:	Treat. termici:	Massa Kg.
1	VT 71				
scad.:	Form:	Denominazione:	Client:	Nota:	
1:1	A1	INGOMBRI MOTORE		Soat. dis. Del 25/10/10	
Data:	Rev:				
16/05/11	10				
Disegnato:	Controllo:				
Ing. Ferraro					
BRUSATORI S.R.L.					
COMPUTER AIDED DESIGN					
NOMEFILE: DWG					
-40301-B					