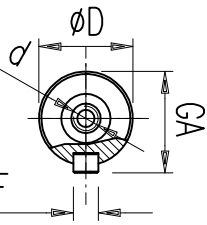
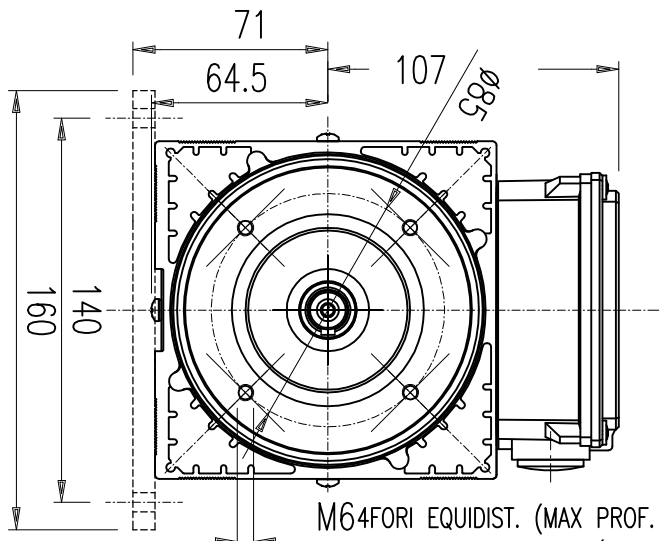
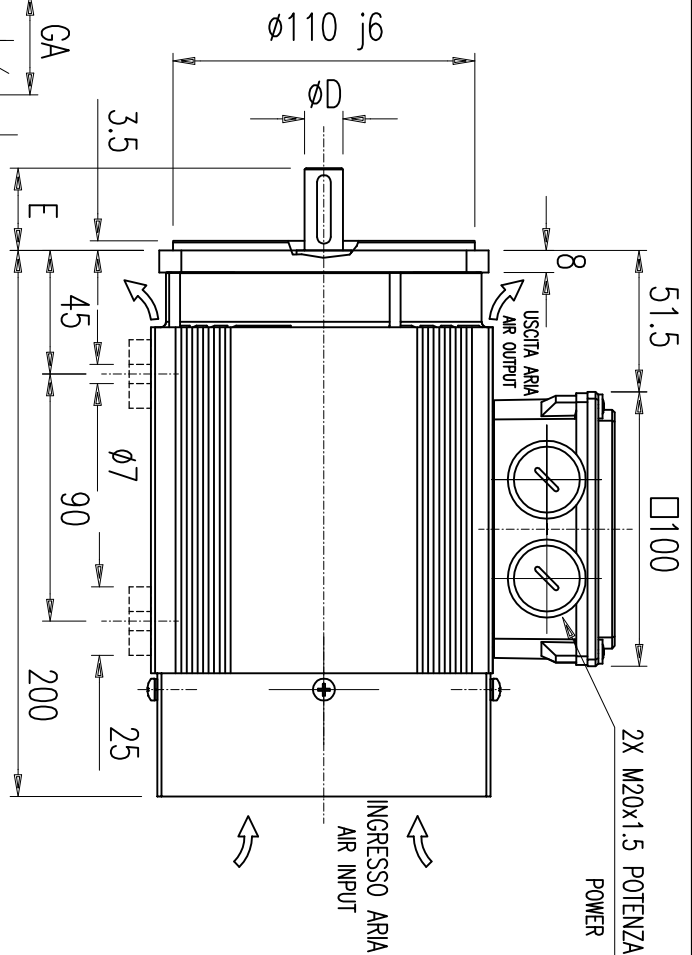


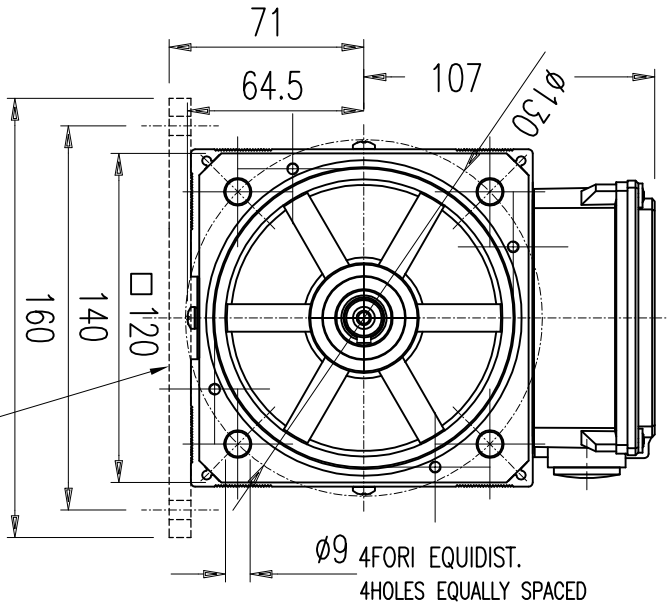
ALBERO LATO COMANDO
DRIVE-END SIDE



	ØD	E	GA	F	d
standard	14j6	30	16	5	M5
opzionale	19j6	40	21.5	6	M6



B14



B5

SUPPORTO B3/B35/B34 A RICHIESTA
B3/B35/B34 BASEPLATE ON REQUEST

Quantità:	Rifer.:	Modello:	Materiale:	Trott. termici:	Massa Kg.
Motori:	VT 71				
scala:	1:1	Forma:	A1	Nome:	Soat. dis.
data:	25/0/10	Rifer:	01	Denominazione:	Del 23/09/10
Disegnato:	Ing. Ferraro	Controllo:	Ing. Ferraro	AUTOVENTILATO - SENSORLESS	
			BRUSATORI S.R.L.		
			NOMEFILE: DWG -40301-E		
			COMPUTER AIDED DESIGN		