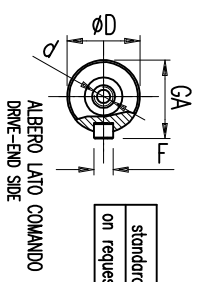
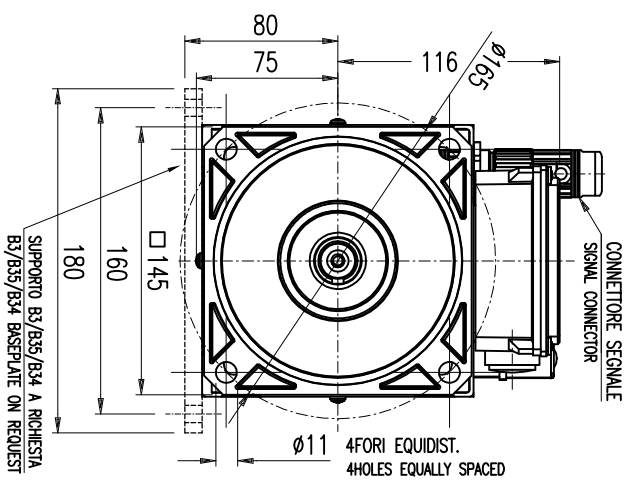
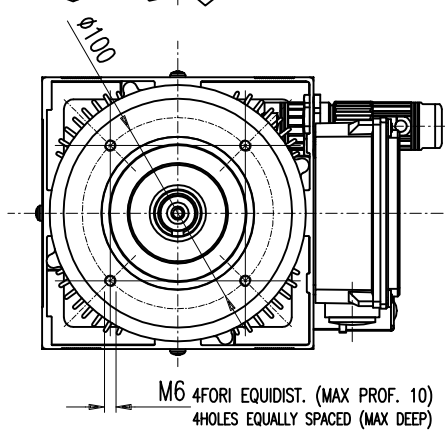
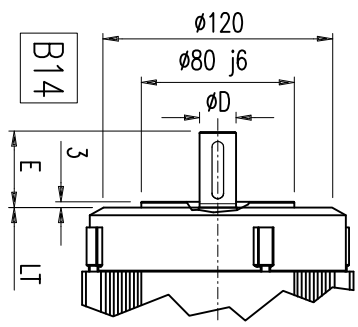


SIZE	Ld	LT	LT + freno/brake
VT 80 S	78	285	325
VT 80 L	78	285	325



	ØD	E	GA	F	d
standard	19/6	40	21.5	6	M6
on request	24/6	50	27	8	M8



Quantità:	Refer.:	Modello:	Materiale:	Titol. vernice:	Massa Kg:
Motore:	VT 80				
scala:	1:1	Forma:	Denominazione:	Motor	Seal. dis.
Data:	05/05/11	Rev:	AO	Del	23/12/10
Disegnato:	Controllo:	INGOMBERI MOTORE			
Mercante	Ing. Ferrario	-90715-A			
BRUSATORI S.R.L.					COMPUTER AIDED DESIGN