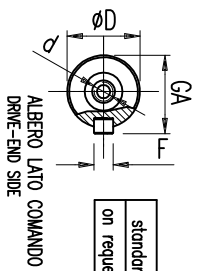
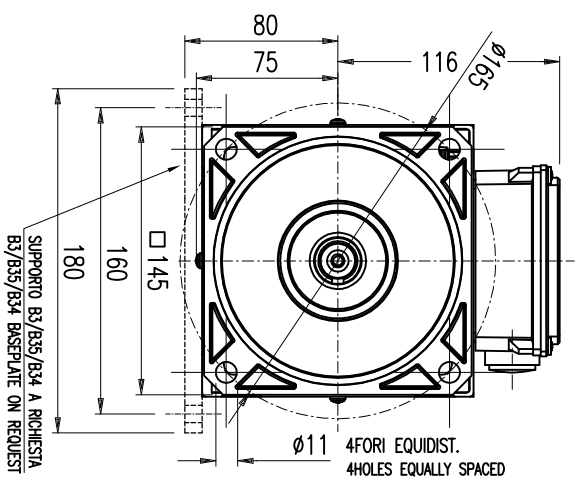
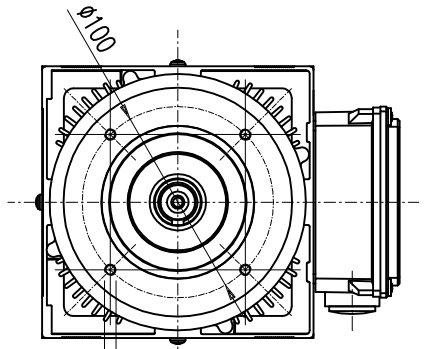
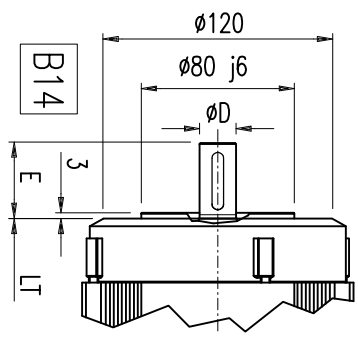


SIZE	L _a	L _T
VT 80 S	78	225
VT 80 L	78	225

B5



ϕD	E	GA	F	d
standard 19/6	40	21.5	6	M6
on request 24/6	50	27	8	M8



Quantità:	Refer.:	Modello:	Materiale:	Titol. tecnico:	Massa Kg:
Modello:	VT 80	Forma:	Denominazione:	Autoventilato - SENSORLESS	Nomefile: DWG
scala:	1:1	Rev.:	03	90715-C	
Disegnato:	Controllo:	Ing. Ferrario			
BRUSATORI S.R.L.					
COMPUTER AIDED DESIGN					