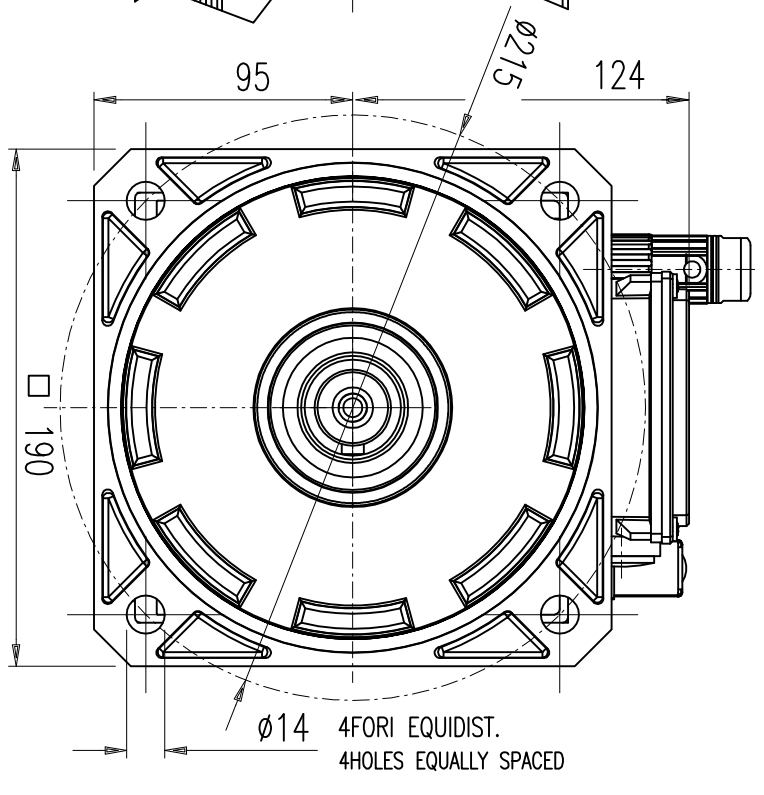
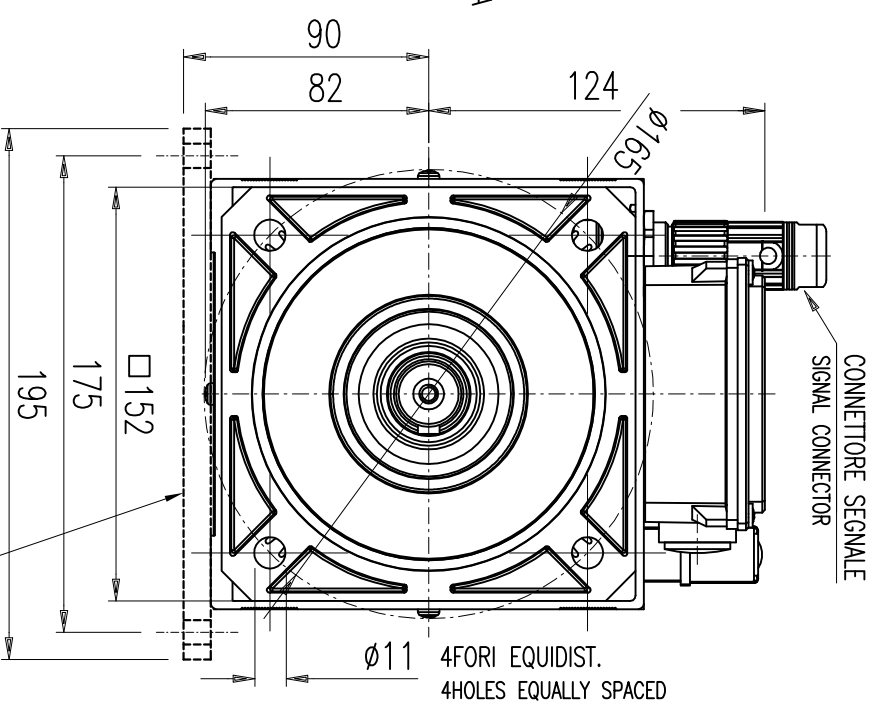
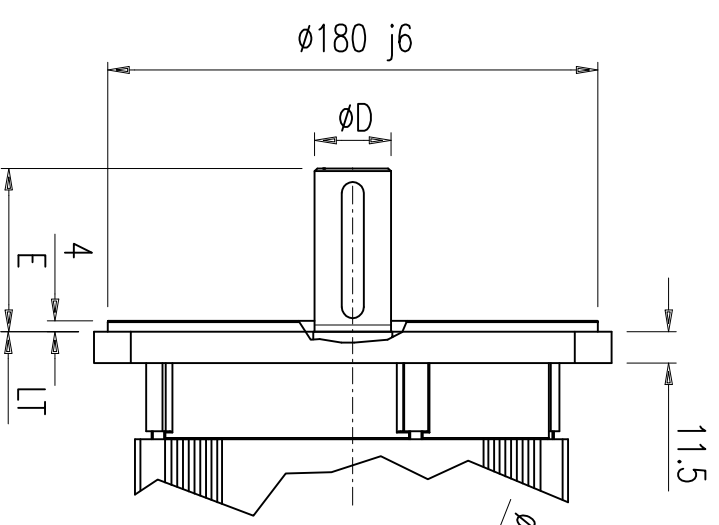
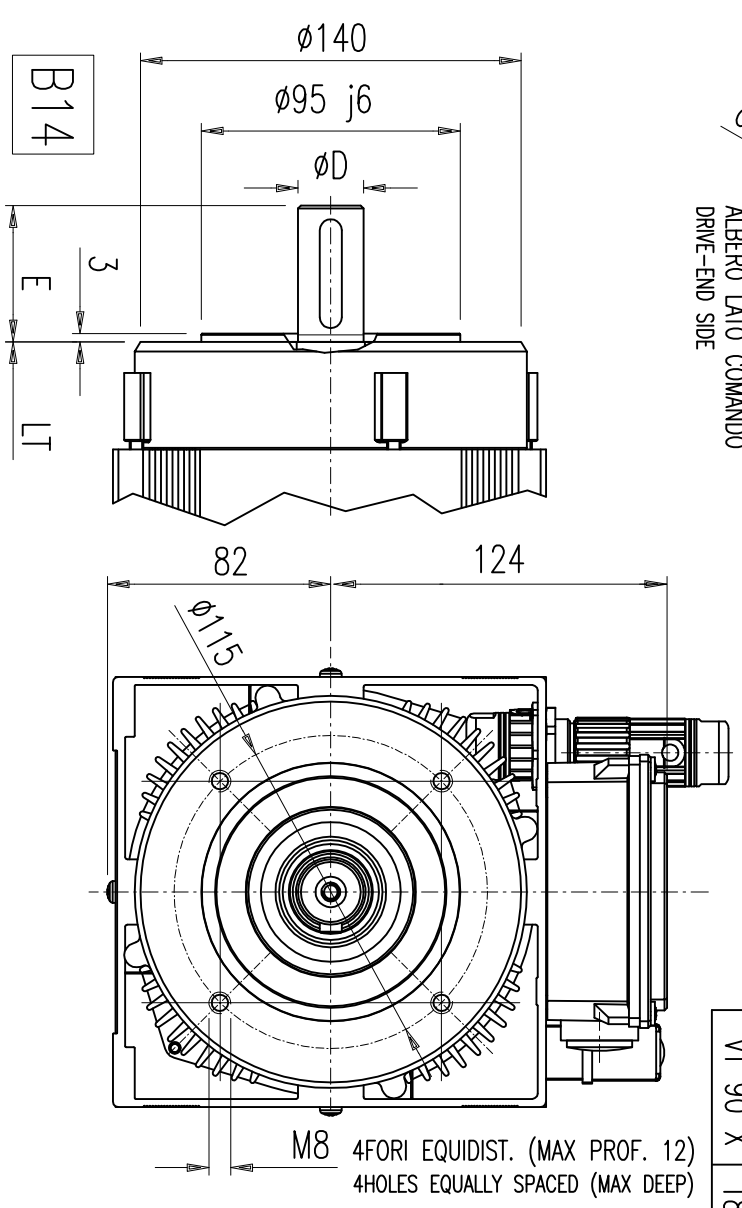


ALBERO LATO COMANDO
DRIVE-END SIDE

| | | | | |
|----------|------|----|----|-----|
| ϕD | E | GA | F | d |
| standard | 24j6 | 50 | 27 | 8 |
| B5 F215 | 28j6 | 60 | 31 | 8 |
| | | | | M10 |

| SIZE | BF | L ₀ | LT | LT + freno/brake |
|---------|-----|----------------|-----|------------------|
| VT 90 S | 100 | 84 | 294 | 344 |
| VT 90 L | 125 | 119 | 345 | 395 |
| VT 90 P | 125 | 159 | 385 | 435 |
| VT 90 X | 185 | 229 | 455 | 505 |



B5 F215 on request

| | | | | | |
|---------------------|--------------------------|--------------------------------|------------|-------------------------------|-----------------------|
| Quantità: | Refer.: | Modello: | Materiale: | Trait. termico: | Masso Kg: |
| Motore: VT 90 | | | | | |
| scala: 1:1 | Form: A0 | Denominazione: INCOMBRI MOTORE | Cliente: | Note: Sost. dis. Del 25/10/10 | |
| Data: 24/10/13 | Rev: 05 | | | NOMEFILE.DWG | |
| Disegnato: Marconte | Controllo: Ing. Ferrario | | | -90716-A | |
| BRUSATORI S.R.L. | | | | | COMPUTER AIDED DESIGN |