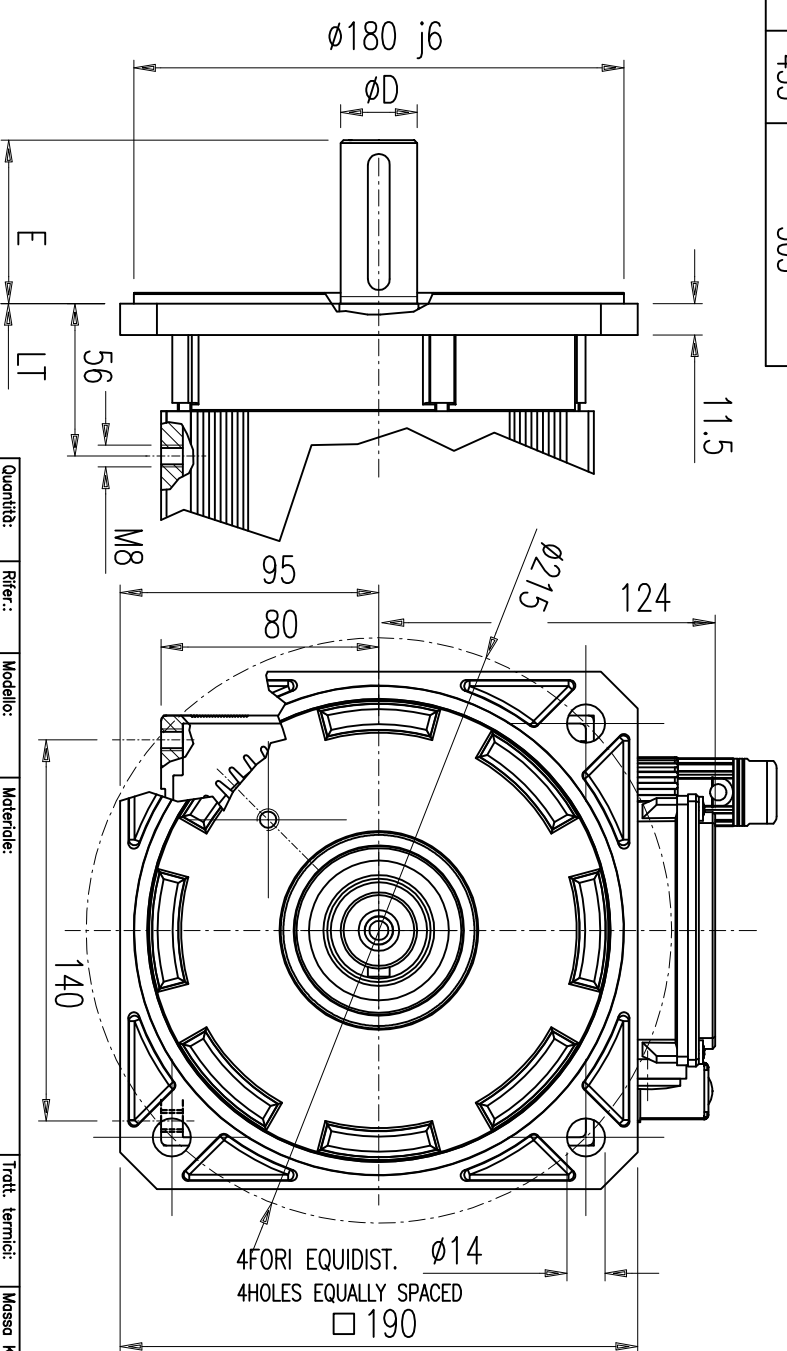


ALBERO LATO COMANDO
DRIVE-END SIDE

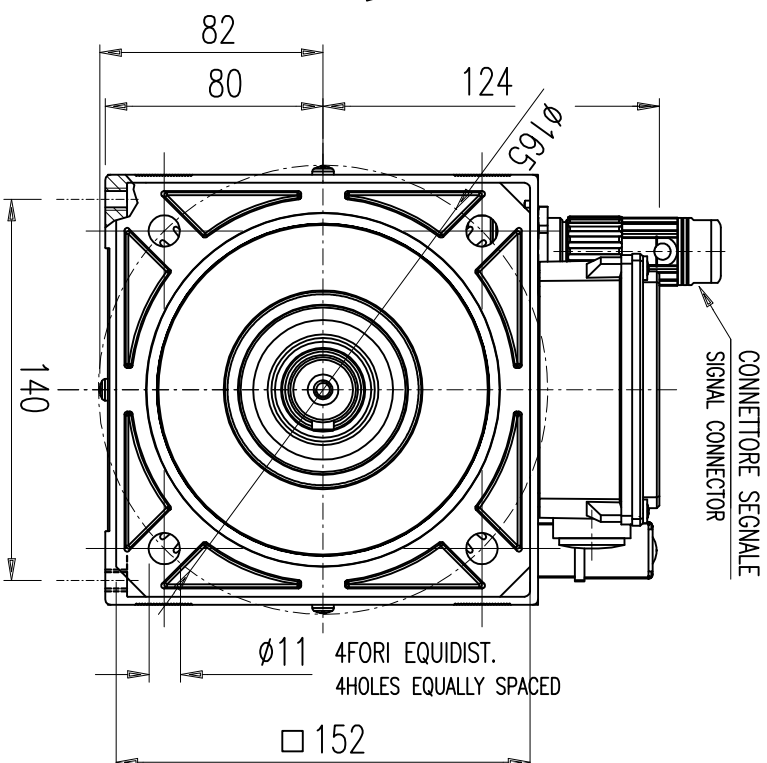
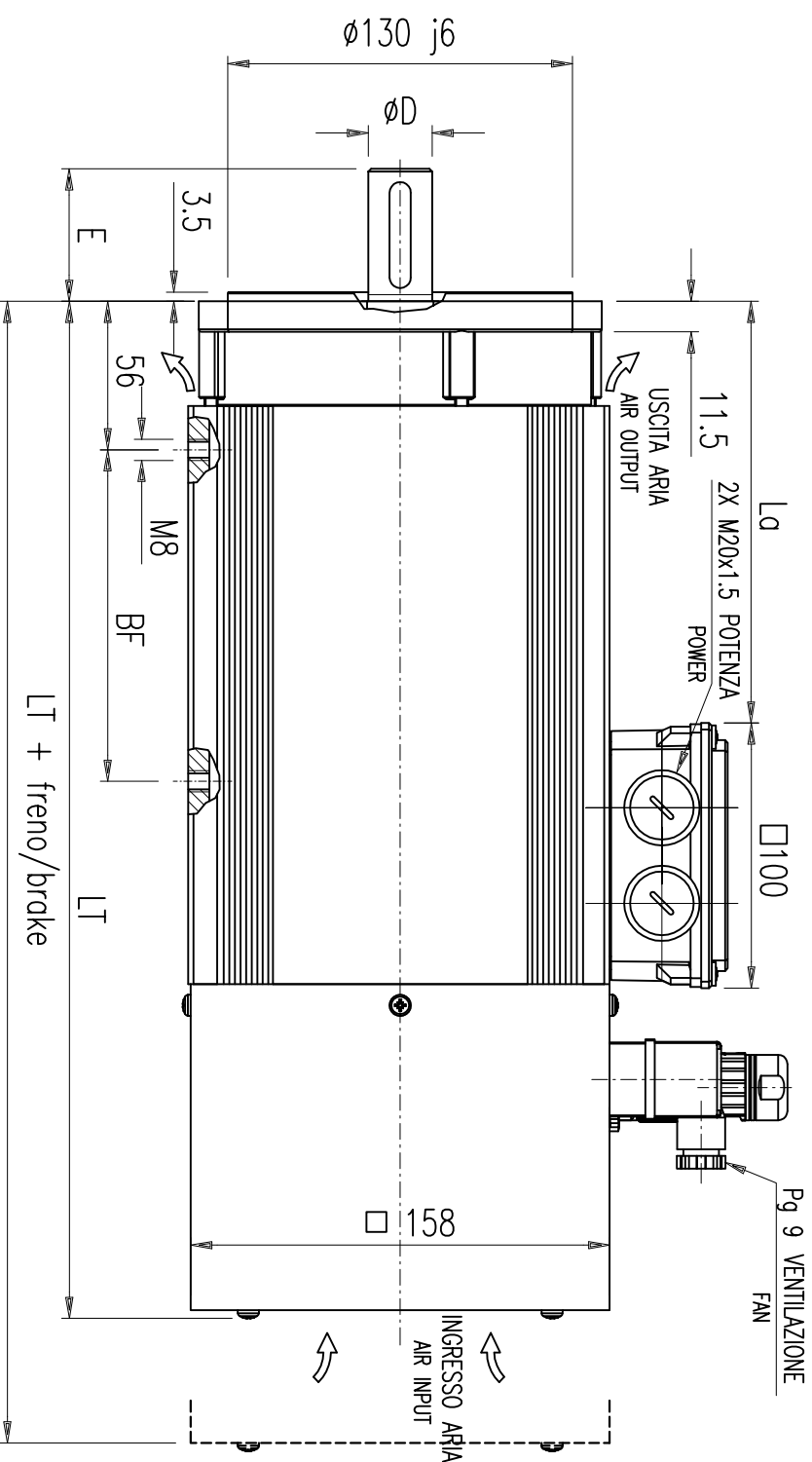
	ϕD	E	GA	F	d
standard	24/6	50	27	8	M8
B5 F215	28/6	60	31	8	M10

SIZE	BF	Lo	LT	LT + freno/brake
VT 90 S	100	84	294	344
VT 90 L	125	119	345	395
VT 90 P	125	159	385	435
VT 90 X	185	229	455	505

M8 4FORI EQUIDIST. (MAX PROF. 12)
4HOLES EQUALLY SPACED (MAX DEEP)



4FORI EQUIDIST. $\phi 14$
4HOLES EQUALLY SPACED
 $\square 190$



B5 F165 standard

Quantità:	Rifer.:	Modello:	Materiale:	Traff. termico:	Masso Kg:
Motori:	VT 90				
scala:	1:1	Forma:	A0	Denominazione:	INGOMBRI MOTORE FISSAGGIO A PARETE
Data:	24/10/13	Rev.:	03	Disegnato:	Ing. Ferrario
<p>BRUSATORI S.R.L.</p> <p>NOMEFILE.DWG: -90716-B</p> <p>COMPUTER AIDED DESIGN</p>					