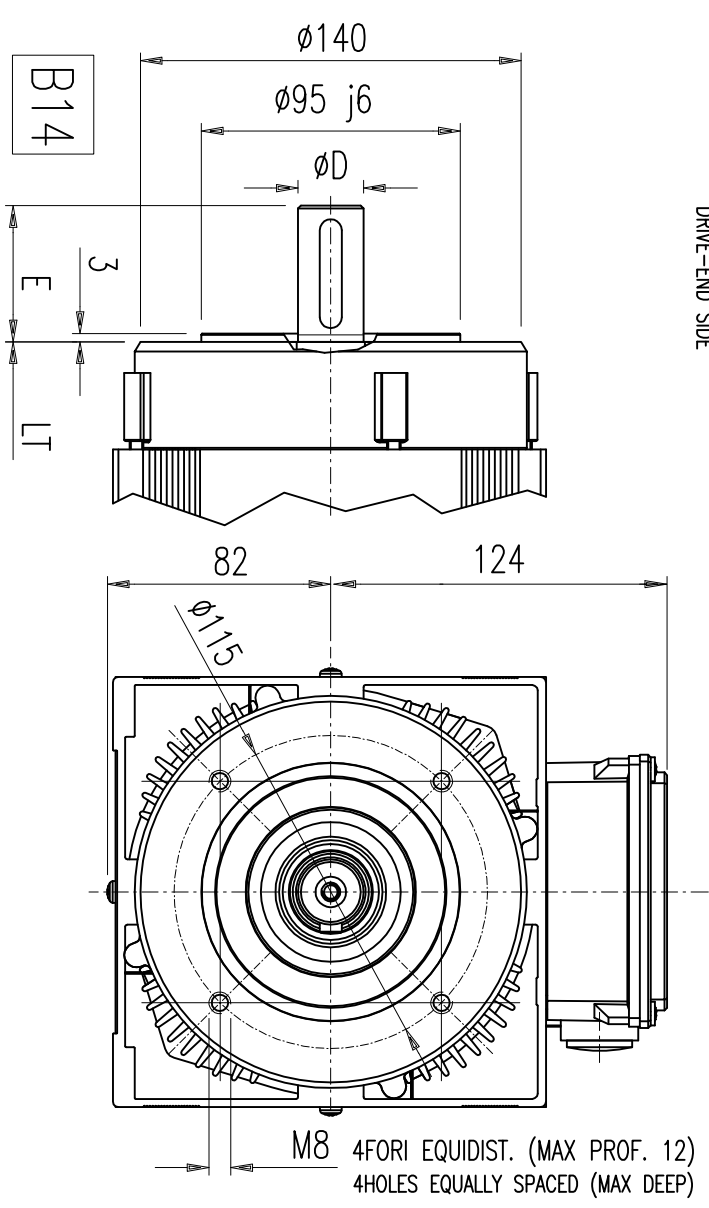


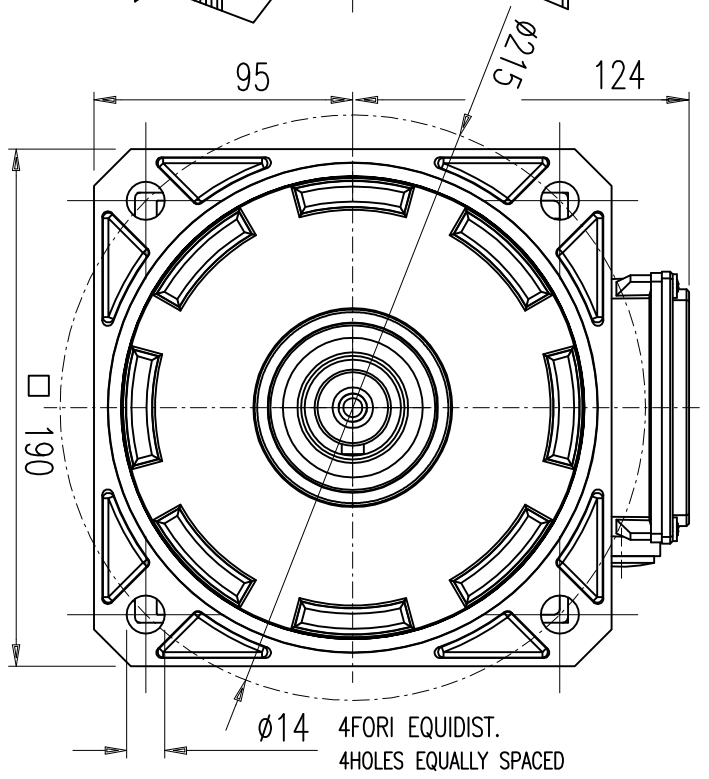
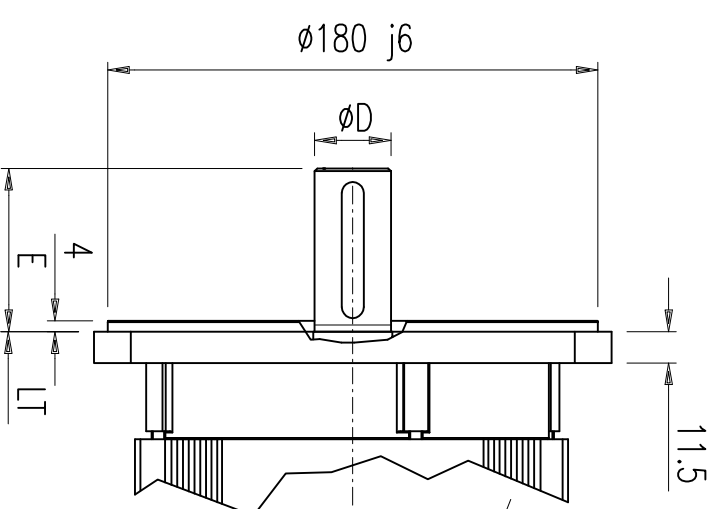
ALBERO LATO COMANDO
DRIVE-END SIDE

	ϕD	E	GA	F	d
standard	24j6	50	27	8	M8
B5 F215	28j6	60	31	8	M10

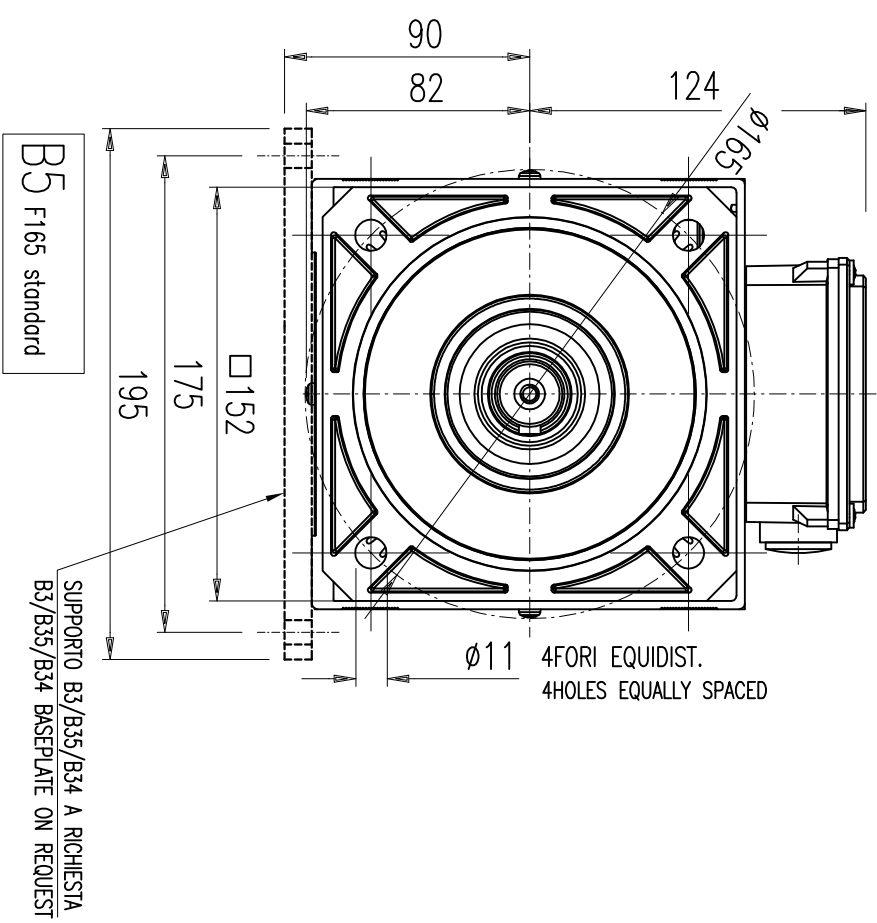
SIZE	BF	L ₀	L _T
VT 90 S	100	84	240
VT 90 L	125	119	275
VT 90 P	125	159	315
VT 90 X	185	229	385



M8 4FORI EQUIDIST. (MAX PROF. 12)
4HOLES EQUALLY SPACED (MAX DEEP)



$\phi 14$ 4FORI EQUIDIST.
4HOLES EQUALLY SPACED



$\phi 11$ 4FORI EQUIDIST.
4HOLES EQUALLY SPACED

SUPPORTO B3/B35/B34 A RICHIESTA
B3/B35/B34 BASEPLATE ON REQUEST

Quantità:	Refer.:	Modello:	Materiale:	Trait. termico:	Masso Kg:
Motore: VT 90					
scala: 1:1	Forma: A0	Denominazione: INCOMBRI MOTORE	Cliente:	Note: Sost. dis.	
Data: 24/10/13	Rev: 01	AUTOVENTILATO - SENSORLESS		Del 05/11/10	
Disegnato: Marconte	Controllo: Ing. Ferrario				
BRUSATORI S.R.L.			NOMEFILE.DWG		
			-90716-C		
			COMPUTER AIDED DESIGN		