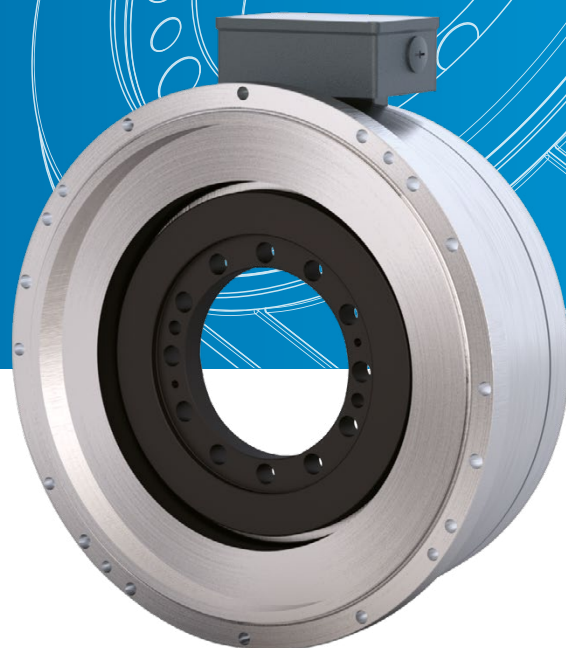


**IL VALORE
DELL'INGEGNERIA**



**MOTORI TORQUE
SERIE BT**



Brusatori
MOTORI ELETTRICI



Specifiche

I motori torque della serie BT sono servomotori elettrici multipolari con un sistema di raffreddamento ad acqua integrato, costituiti da due componenti principali, anello rotorico e anello statorico, e sono progettati per offrire una coppia molto elevata in dimensioni estremamente compatte.

Trovano il loro impiego in tutte le applicazioni, laddove l'utilizzo di motori standard collegati a riduttore non consente di raggiungere elevati standard di produttività ed efficienza, e permettono la riduzione dei costi della macchina legati alla manutenzione ed al consumo energetico integrandosi completamente nel corpo della macchina.

I motori torque BT offrono l'enorme vantaggio di eliminare parti meccaniche della macchina e conseguentemente una minor possibilità di guasti, abbinata ad una minor gestione di parti di ricambio.

Altri vantaggi offerti da questa tipologia di motori sono il montaggio dell'albero cavo, che riduce significativamente i costi di progettazione della macchina, i bassi livelli di emissioni acustiche, e il sistema di raffreddamento ad acqua che elimina la contaminazione nei canali di ventilazione.

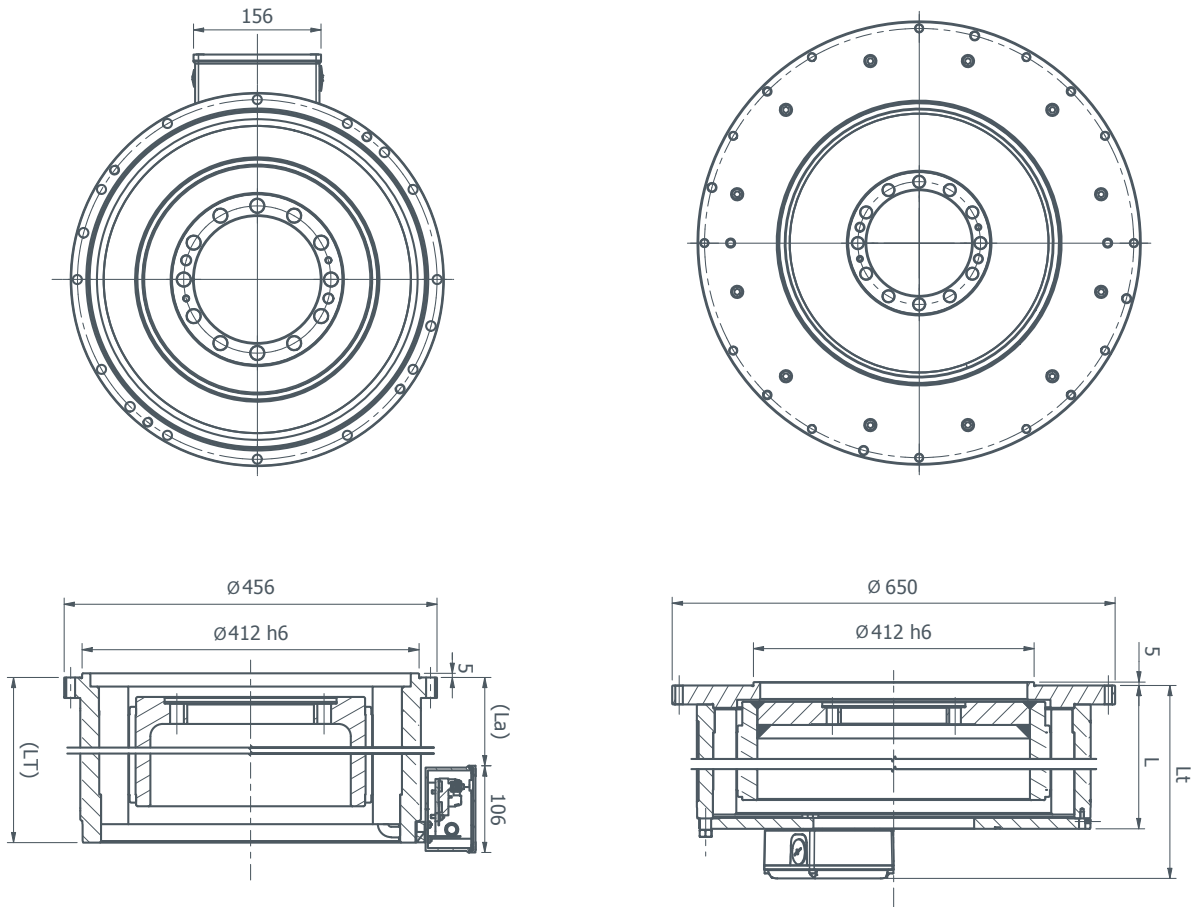
Caratteristiche standard

- Avvolgimento: trifase a stella senza neutro accessibile
- Isolamento avvolgimenti: classe H secondo CEI 2-3 (2000)
- Dimensionamento: classe F ($dT_{max}=105K$) secondo CEI EN 60034-1 (2000)
- Grado di protezione: IP54 secondo CEI EN 60034-5 (2001)
- Sensore di posizione: encoder oppure resolver 2 poli
- Raffreddamento: a liquido secondo CEI EN 60034-6 (1997)
- Protezione termica: termoprotettore con contatto normalmente chiuso.
Temperatura di intervento $130\pm 5^{\circ}C$. (Tensione massima 250Vac, corrente massima 5Aac)
- Forma costruttiva: open frame
- Posizione di servizio: qualunque
- Colore: nero RAL 9005
- Condizioni di riferimento: temperatura ambiente $+40^{\circ}C$, altitudine max. 1000m s.l.m.
- Temperatura magazzino: $-10^{\circ}C \div +70^{\circ}C$
- Frequenza di switching di riferimento: 8kHz

Opzioni

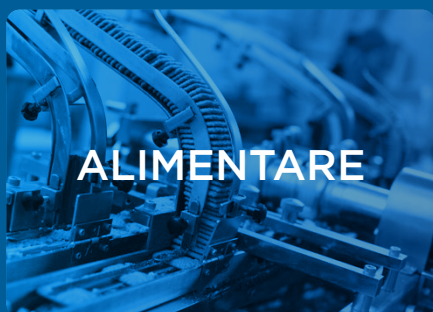
- Sensore di posizione
- Resolver
- Encoder sinusoidale
- Encoder assoluto EnDat
- Encoder assoluto Hiperface
- Esecuzioni speciali su specifiche del cliente

MOTORI BT_370-530



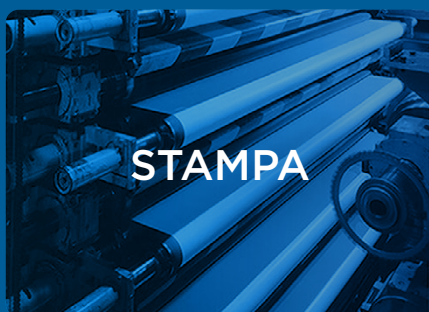
SIZE	LENGTH	SPEED (rpm)	MOTOR DATA								DIMENSIONS			
			Ton (Nm)	Tn (Nm)	Pn (W)	Tpk (Nm)	Ion (Arms)	In (Arms)	Ipk (Arms)	2p (n. poles)	LT	La	Lt	L
BT 370	60	100	470	470	4922	902	15,5	15,5	33	22	170	76	/	/
		250		447	11689	902	29,7	27,5	64,2	22				
		450		423	19933	902	48,5	44,6	105	22				
	90	100	705	705	7383	1354	20,9	20,9	46,2	22	195	101	/	/
		250		670	17534	1354	40,8	38,1	88,9	22				
		450		635	29900	1354	75,1	70,1	165,1	22				
	120	100	1010	1010	10577	2121	28,1	28,1	63	22	225	131	/	/
		250		893	23379	2121	53,5	49,5	135,8	22				
		450		846	39867	2121	89,1	81,7	226,3	22				
180	100	1410	1410	14765	2679	37,2	37,2	81,7	22	255	161	/	/	
	250		1340	35068	2679	75,8	70,7	163,4	22					
	450		1269	59800	2679	132,7	123,7	285,9	22					
BT 530	70	100	795	795	8325	1910	18	18	50,1	38	/	/	269	196
		200		755	15818	1814	30,8	30,8	85,8	38				
	140	100	1542	1542	16150	3705	31,5	31,5	87,6	38	/	/	339	266
		200		1392	29152	3344	56,8	56,8	158	38				
	210	100	2266	2265	23726	5443	44	44	122,5	38	/	/	409	336
		200		1937	40573	4654	87,8	87,8	244,4	38				

APPLICAZIONI



ALIMENTARE

Macchine per la pasta, linee per macelli, idropultrici



STAMPA

Macchine per la stampa rotocalco, macchine per la stampa flexografica, linee per converting, accoppiatrici, linee spalmatrici



PLASTICA

Linee di estrusione, macchine tubi, macchine profili, linee stretch, linee nastro, linee per il riciclaggio



MACCHINE UTENSILI

Rettifiche, fresatrici, centri di lavoro, segatrici



METALLI

Avvolgitori-svolgitori, caricatori ed impilatori, linee tubi, linee di trafilatura, linee di produzione cavo, linee di taglio longitudinale e trasversale



CARTA

Avvolgitori-svolgitori, taglierine, ribobinatrici, confezionatrici

📍 Sede operativa:
Via Meucci 5/7
20012 - Cuggiono (MI) - ITALY

☎ Tel: +39 0225 068401

✉ E-mail: info@brusatori.eu
Website: www.brusatori.eu